

視野 感受
現在 全面顛覆



新世代 新方位

流線雕塑輪廓，詮釋經典
寬鬆的操控感受，跳脫既定窠臼
未來智慧，細膩守護駕駛
不僅是強勁動力，更是新思維油電科技

*此為展示車型，外觀樣式及內裝配置與實際上市車型有所差異，請以實際販售之車型及規格為準。



所見 簡約而雋永

◀ EXTERIOR DESIGN ▶

簡潔典雅外觀，極近未來的設計
 穿梭城市間，優雅線條使風阻近乎無形
 實踐綠能減碳理想
 並給你最自在的駕馭感受

i0.24Cd 風阻係數



六角型鋼琴黑雙色進氣壩

外觀以鋼琴黑及霧面雙色相互輝映，智慧可變進氣擾流系統能根據引擎溫度主動調整進氣量，達到節能及低風阻的層瀟。



LED 尾燈

LED尾燈於車側延伸至車尾一體成型；與流線尾翼一脈相連的大面積進氣窗，讓人望之驚嘆！



序列式LED日行燈

LED日行燈，提供更明亮的日間行車環境，有效提升安全性。



*此為展示車型，外觀樣式及內飾配置與實際上市車型有所差異，請以實際販售之車型及規格說明書為準。

▶ INTERIOR DESIGN ▶▶

所處 靜靄且細膩

多重複合材質，為車室鋪陳典雅的層次
冷光色調符號，訴說著節能的語彙
質感與人性兼具的操控介面
給駕駛最直覺也最安全的體驗

賽車化平底真皮方向盤



7吋全彩數位液晶儀錶板

全新7吋全彩數位科技儀錶板，讓行駛資訊清楚呈現，
搭配冷光色調，更顯科技前衛



智慧手機無線充電系統

搭載智慧手機無線充電系統，隨放即充，除去雜亂的線條，
呼應車室俐落的設計



*支援Qi無線充電協議，手機與內建無線充電功能，或加裝無線充電板後
才可使用此功能。

5吋觸控式多媒體系統

支援藍牙音源及手機免持系統，讓駕駛途中能更便利的
通話及享受音樂



*此為展示車室外觀款式及內飾配置與實際上市車型有所差異，請以實際販售之車型及規格配置為準



《TOP SAFETY》

所感 舒適且心安

- 全車搭配7具SRS輔助安全氣囊
- ESC 電子車身穩定系統
- VSM 整合式車身動態管理系統
- HAC 上坡起步輔助系統
- 四合一煞車系統(ABS BAS BOS EBD)

*此圖顯示車型、外觀款式及內飾配置僅供參考，實際車身所裝氣囊位置與數量之配置及規格請洽專車。

▶ FUN-HYBRID ▶

所馭 瞬變亦自在



運動化6速DCT雙離合器變速系統

IONIQ 搭載同級唯一6速DCT雙離合器自手排變速系統，分別控制奇數檔與偶數檔，讓加速性能更快湧現，減少換檔時的頓挫感。當SPORT運動模式時，儀錶板即切換為橘紅色性能介面，瞬間拉升換檔速度與油門反應，IONIQ 重新改寫你對Hybrid的駕駛定義。



ECO MODE



SPORT MODE



FCA 前方主動煞停輔助系統

透過偵測器偵測與前車或是道路上的行人有碰撞的可能性時，會給予視覺加聽覺的警示，以警示駕駛人即將發生碰撞，並視情況自動啟動輔助煞車，降低意外的產生。

*本系統僅為輔助系統，無法取代駕駛者對於任何情況下的反應動作。應知曉的偵測範圍和物體偵測能力會有所限制，駕駛人必須隨時注意儀錶上ICA警示標誌系統。



SCC 智慧型主動車距維持系統

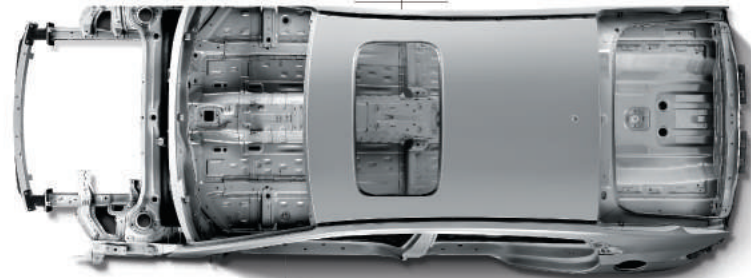
於市區及高速行駛時，可開啟智慧巡航功能，可維持預設的速度及前車距離，駕駛者需長時間踩油門，車輛即可主動調整車速，維持車距。



LDW車道偏離警示系統 / LKA車道偏離輔助系統

透過前方的偵測器，若判定車輛偏離車道時，系統將會提出警示音告知駕駛者，並同時給予方向強力協助回饋，減少意外發生。

*各項安全裝置之作動均有限制條件，作動條件和限制請詳閱車主手冊相關說明。



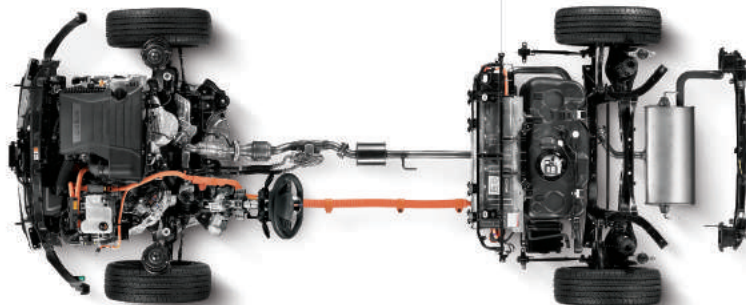
53.5% AHSS 先進高剛性鋼材

全車鋼材採高達53.5%高剛性鋼材
先進熱沖壓技術，達到空前堅固的安全結構。



鋰離子聚合物電池

IONIQ採用高效率鋰離子聚合物電池
有別於傳統電池，重量更輕、體積更小、效率更高。
有效提高節能表現，並提供最優動力輸出電能。



最佳複合動力

IONIQ蘊藏了兩種複合動力，Hybrid電動馬達與Atkinson循環汽油引擎系統，能無縫轉換電能馬達與汽油引擎的動能輸出，面對各種路況皆能有亮眼的動力表現。透過GDI缸內直噴技術的加持，整體綜合馬力可達141ps。

直列四缸Atkinson循環汽油引擎
GDI缸內直噴技術

Hybrid 電動馬達

先進智能油電系統

先進智能油電系統，主動搜尋分析路況，
自動切換汽油引擎與電動馬達，
並於停車時回充電能，以達最佳的節能表現。



*此為展示車架，外觀款式及內飾配備與實際上市車型有所差異，請以實際販售之車型及規格配備表為準。



◀ MORE DETAILS ▶



投射式頭燈



LED 晝間行地燈
IONIQ 金屬門框飾板



15吋雙刀鋒式鋁圈



後行李廂拉屜
霧鉻雙色手把



複合式金屬皮革排檔桿座



雙前座通風/加熱功能座椅



6/4分離可傾倒式後座椅



SMART KEY 智慧感應鑰匙
雙區恆溫空調系統

*此為部分車型/外觀樣式及內裝配備,與實際上市車型有所差異,請以實際販售之車型及規格為準為準

IONIQ



HYUNDAI TODAY 近未來節能科技

IONIQ·HYUNDAI 首款量產的插電式油電車款

引領綠能科技前進下一段未來

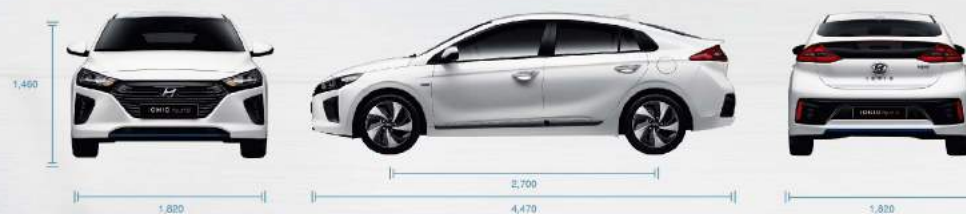
全球首創將純電動(EV)、油電複合(Hybrid)、及插電式油電複合(Plug-in Hybrid)三種動力系統，同時裝載於同一車型中

領先進化的純電動力，最高時速可達165km，純電的續航更可行駛達250公里
搭載原創Eco-Drive系統，透過數據分析控制動力輸出，以智能提升油耗表現
結合極輕環保鋼材、空力流線輪廓、特造底盤平台
才驚覺，環保節能車竟也能搭載駕駛樂趣！

*左為Hybrid油電複合動力車款，中間為Electric純電動力車款，右為Plug-in插電式油電複合動力車款。
Hybrid油電複合動力為台灣導入車款，其餘兩款尚未導入，現暫以圖面說明台灣售價車款為準。



規格配備表



單位 (mm)



IONIQ hybrid

車型	IONIQ hybrid	
	尺寸規格	
全長 (mm)	4,470	
全寬 (mm)	1,820	
全高 (mm)	1,460	
軸距 (mm)	2,700	
前輪距 (mm)	1,563	
後輪距 (mm)	1,577	
輪胎尺寸	195 / 65 R15	
備胎尺寸	T125 / 80 D15	
空車重 (kg)	1,419	
乘坐人數	5人	
油箱尺寸 (L)	45	
最小迴轉半徑 (m)	5.3	
	科技動力	
Hybrid 綜效系統	最大馬力 (ps)	141
	最大扭力 (kgm)	27
汽油引擎	引擎型式	直列四缸 Atkinson 循環汽油引擎
	供油型式	GDI 缸內直噴技術
	排氣量 (c.c.)	1,580
	缸徑 × 行程 (mm)	72.0 × 97.0
	壓縮比	13:1
	最大馬力 (ps / rpm)	105 / 5,700
最大扭力 (kgm / rpm)	15.0 / 4,000	

- 本車享六大系統五年不限里程延長保固，鋰離子聚合物電池8年不限里程保固，惟啟動電池2年或4萬里程保固(以何者先到為準)。
- 年耗油量：以年平均行駛15,000公里除以油耗測試值計算。
- 排氣量等級：超過1,200c.c.至1,800c.c.
- 本規格配備表僅供參考，如與實車不符，請以實車為準；本公司保留產品規格配備變更與停用之權利。
- 本標示之油耗測試值係在實驗室內，依規定的行車型態於車輛動力計上測得，實際道路行駛時，因受天候、路況、載重、使用空調系統、駕駛習慣及車輛維護保養等因素影響，其實際油耗值常低於測試值。

科技動力		
電動馬達	最大馬力 (ps)	43.5
	最大扭力 (kgm)	17.25
Hybrid 系統規格	電池型式	鋰離子聚合物電池(Li-Po)
	電池單元數量 (cell)	64
	最大輸出電壓 (V)	DC 240
系統結構		
變速系統	6 速 DCT 雙離合器自手排	
轉向系統	MDPS 電子輔助方向盤	
前懸吊系統	麥花臣附防傾桿 + 鋁合金下支臂	
後懸吊系統	多連桿附防傾桿	
煞車系統	四輪碟煞 / ABS / EBD / BAS / BOS	
耗能		
測試方式	歐盟 1999 / 100 / EC 指令及其後續修正指令	
油耗值 (km / l)	平均油耗	23.10
	非市區油耗	23.83
	市區油耗	21.92
能源效率等級	1級	
年油耗量 (L)	649	



技術合作 / 現代自動車株式會社
 製造代理 / 三陽工業股份有限公司
 銷售服務 / 南陽實業股份有限公司
 顧客服務諮詢專線 / 0800-00-33-55

2019年09月印製

IONIQ hybrid

外觀

六角形鋼琴黑雙色氣壩

15吋導流刀鋒式鋁圈

投射式頭燈

序列式 LED 日行燈

LED 後視鏡方向燈 / 迎賓照地燈

LED 尾燈

LED 後霧燈

運動化擾流尾翼附第三煞車燈

電動收摺後視鏡

鯊魚鰭天線

雙色車側門飾板

內裝

賽車化平底真皮方向盤

方向盤四向可調

Eco-Line 藍色車縫線皮革座椅

雙前座通風座椅

雙前座加熱座椅

駕駛座手動六向可調

駕駛座電動腰靠

四門電動窗(雙前座附防夾功能)

多功能方向盤(旅程電腦 / 音響快撥 / 藍牙 / SCC)

電子防眩後視鏡

複合式金屬皮革排檔桿座

前座閱讀燈組

內裝

中央室內燈

前座化妝鏡 / 燈組

6 / 4 分離可傾倒式後座椅

大型皮質中央扶手(附USB充電座)

後座中央扶手(附置杯架)

後行李廂拉簾(附行李廂網)

後座空調出風口

6支揚聲系統(附前座高音喇叭)

科技

雙重駕駛模式 (ECO / SPORT)

SMART KEY 智慧感應鑰匙

PUSH START 引擎啟閉按鈕

7吋全彩數位液晶儀錶板

智慧手機無線充電系統

雙區恆溫空調系統

智慧可變進氣柵欄系統

Easy Touch 副駕駛座冷氣啟閉按鈕

5吋觸控式多媒體系統

藍牙音源連結

手機藍牙免持通訊系統

USB 讀取裝置

AUX-IN音源輸入端子

倒車影像輔助系統(附軌跡線)

按鍵回充式鋰電瓶

安全

SCC 智慧型主動車距維持系統

FCA 前方主動煞停輔助系統

LDW 車道偏移警示系統

LKA 車道偏移輔助系統

VSM 整合式車身動態管理系統

ESC 電子車身穩定系統

HAC 上坡起步輔助系統

ABS 防鎖死煞車系統

EBD 電子煞車力道分配系統

BAS 煞車力道輔助系統

BOS 煞車優先系統

雙前座正面輔助氣囊

雙前座車側輔助氣囊

雙車側輔助氣簾

駕駛座膝部輔助氣囊

倒車雷達

TPMS 胎壓偵測警示系統

原廠晶片防盜系統

ISO-FIX 後座兒童安全座椅固定扣

前檔自動除霧功能

光感應自動啟閉頭燈

雨滴感應式雨刷

• 智慧手機無線充電系統：支援Qi無線充電協議，手機需內建無線充電功能，或加裝無線充電接收端才能使用此功能，詳細內容請參閱車主手冊。