

規格表

全新符合六期法規



車型	標準型			豪華型		雙廂型		
	手排框式貨車 HRDDK-H	手排框式貨車 HRDDK-B	自排框式貨車 HRDDK-C	手排框式貨車 HRDDK-D (訂單生產)	自排框式貨車 HRDDK-E	手排框式貨車 HRDDK-F	自排框式貨車 HRDDK-G	
車身尺寸	全長 (mm)	5,170					5,135	
	全寬 (mm)	1,740	1,832			1,740		
	全高 (mm)	1,970						
	軸距 (mm)	2,640						
	迴轉半徑 (m)	5.4						
貨台	貨台材質	鐵床	木床			鐵床		
	長 (mm)	3,110			2,860		2,185	
	寬 (mm)	1,630	1,690			1,630		
重量	空重 (kg)	1,750	1,834	1,901	1,854	1,902	1,870	
	載重 (kg)	1,575	1,491	1,424	1,471	1,423	1,455	
	總重 (kg)	3,325						
引擎	型式	CRDi Turbo 共軌式噴射渦輪柴油引擎						
	總排氣量 (c.c.)	2,497						
	最大馬力 (ps/rpm)	130 / 3,600						
	最大扭力 (kg-m/rpm)	26 / 1,250-3,500						
	壓縮比	15.8 : 1						
	油箱容量 (L)	65						
	SCR 還原淨化系統	●						
系統	傳動方式	後輪驅動						
	變速箱	六速手排	六速手排	五速手自排	六速手排	五速手自排	六速手排	
底盤及懸吊	前輪	195 / 70R15C						
	後輪	145R 13C (複輪設計)						
	前軸	獨立雙A臂 + 扭力桿						
	後軸	葉片彈簧 + 氮氣減震筒						
煞車	前輪	雙活塞通風碟式						
	後輪	鼓式						
外觀	四合一晶鑽頭燈組	●						
	日行燈	●						
	前霧燈	●						
	後霧燈	●						
	大型廣角後視鏡	●						
	車頭照地鏡	●						
	同色保險桿	●						
	車側工具箱	●						
	座位數	3			6			
	超寧靜隔音設計 (N.V.H)	●						
皮質座椅	●							
駕駛座滑動與傾躺設計	●							
副駕駛座可傾躺設計	●							
Super Vision 高反差儀錶	●							
多功能旅程電腦 (附方向盤控制)	●							
鈦銀中控台與方向盤飾板	●							
高低可調動力方向盤	●							
高效率冷暖空調系統	●							
高級音響 (CD/MP3/USB)	●							
前門電動車窗	●							
遙控中央控制鎖	●							
免熄火遙控上鎖功能	●							
遙控摺疊鑰匙	●							
前座中央椅背置物盒附置杯架	●							
轎式閱讀燈及眼鏡盒	●							
頭燈水平調整	●							
自動啟閉頭燈	●							
8" + 9" 煞車真空補助增壓	●							
ASL 防爆衝裝置	●	●	●	●	●	●		
離合器引擎啟動限制器	●	●	●	●	●	●		
ESC 電子車身穩定系統	●							
ABS 防鎖死煞車系統	●							
TCS 循跡防滑控制系統	●							
HAC 斜坡起步輔助系統	●							
EBD 電子煞車力分配系統	●							
BAS 煞車力道輔助系統	●							
遙控防盜系統	●							
車側強化鋼樑	●							

PORTER PRO 柴油小霸王

進步 是我們走的路



弦月白 星空藍

*本規格配備表僅供參考，如與實車不符，請以實車為準；本公司保留產品規格變更與停用之權利



技術合作 / 現代自動車株式會社
製造代理 / 三陽工業股份有限公司
銷售服務 / 南陽實業股份有限公司
http://www.hyundai-motor.com.tw

2021年01月印製

外觀內裝真PRO 頭家打拼也舒適

全新PORTER PRO柴油小霸王，體貼打拼事業的頭家整天開車免屈就，舒適轎車化內裝搭載全新便利操控介面，無論開車操作、暫歇休息真正PRO享受；外觀高視野無死角，搭載全新四合一晶鑽頭燈組，白天日行夜間明亮，成就頭家生意的精明夥伴。



舒適轎車化內裝 直覺式操作介面



正 / 副駕駛座可傾躺設計 (豪華型 / 雙廂型)



轎車化6人座內裝 (雙廂型)



Super Vision 高反差儀錶
多功能旅程電腦
3.5吋液晶行車資訊顯示



高效率冷暖空調



轎式閱讀燈及太陽眼鏡盒
中央椅背置物盒附置杯架



上: 四合一晶鑽頭燈組 (含日行燈 / 自動啟閉頭燈)
下: 前霧燈



前門電動車窗



動力安全真PRO 新世代首選自排

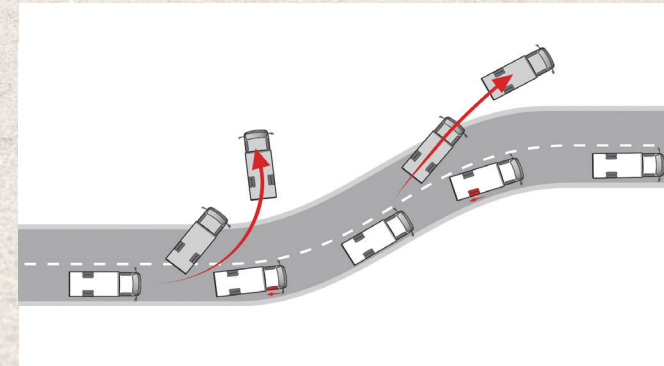
愛開手排車/不會手排車都受歡迎。同級商用車唯一5速手自排變速系統，搭配全新調校2.5L CRDi + Turbo 柴油引擎，卓越的扭力讓載貨、運送、爬坡通通輕鬆省力。精明頭家不只輕鬆開，還要顧土地愛環保，搭載SCR還原淨化系統，效能進化符合六期排放標準。



2.5L CRDi+Turbo 柴油引擎
馬力 130/3600 (hp/rpm)
扭力 26.0/1250-3500 (kg-m/rpm)



轎式排檔桿 (6速手排 / 5速手自排變速箱)



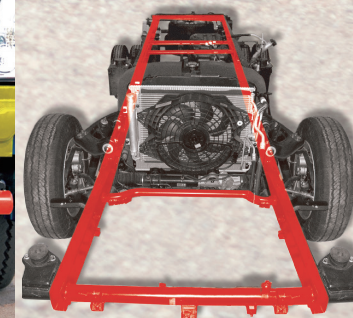
ABS+ESC 電子車身穩定系統



HAC 斜坡起步輔助系統



高強度底盤



SCR 還原淨化系統 (6期環保)

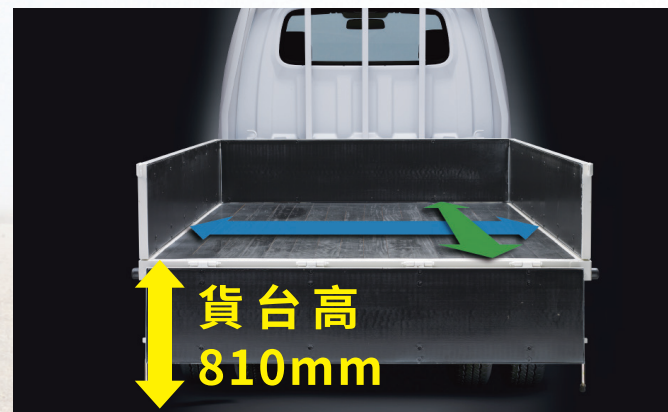
最高載重真PRO 省到就是賺到

PORTER PRO柴油小霸王合法載重最高達1,575公斤，同級最長10.3尺長貨台，頭家載送一趟抵兩趟，與你共同打拼事業，省時更省錢。



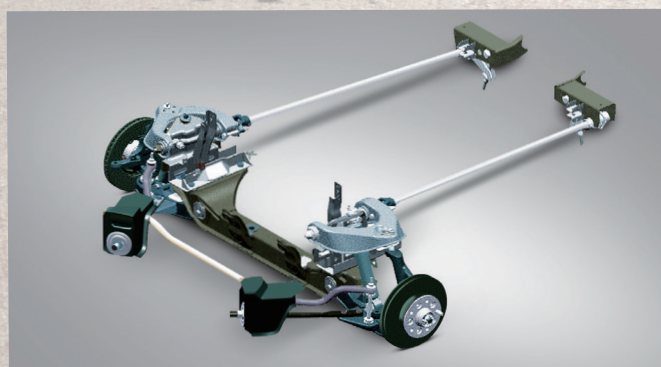
貨台長
10.3尺

10.3尺(3,110mm)長貨台 (標準型)

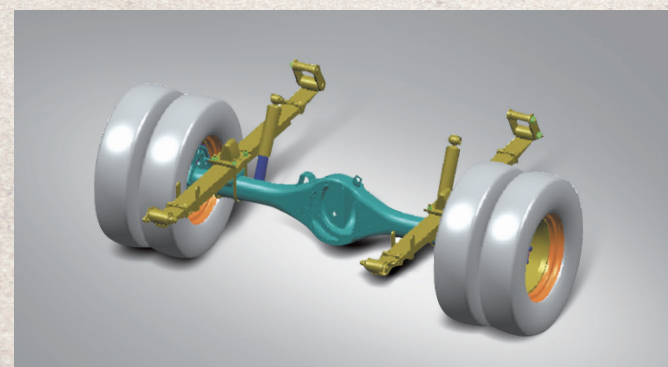


貨台高
810mm

高度810mm低貨台



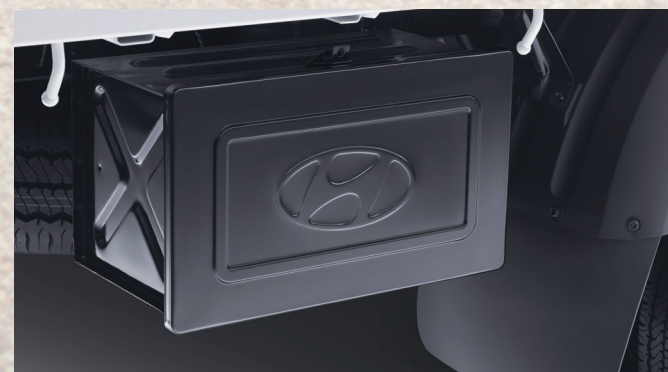
前懸吊採雙A臂+扭力桿設計



後懸吊採葉片彈簧+氮氣充填減震筒



後複輪設計高安全、高載重



車側工具箱



最高合法載重1,575公斤