

福特福克斯两厢 FOCUS



活得精彩



长安福特 荣誉出品



活得精彩

免费热线: 800-810-8168

www.ford.com.cn

我的精彩 我的自由

自由是一种能量,在内心启动的瞬间,引燃精彩无限。将生活的每一种精彩,都驾控于心,你的一天比别人的一整年还精彩!

福特汽车划时代杰作,全球两厢车经典——福特福克斯,现正驶入你的视野,启动你的精彩人生!福特福克斯,以超凡绝伦的驾驭操控、动感时尚的欧洲风格、精湛创新的德国工艺风靡世界,激起了全球爱车者的无限遐想,同时成为汽车百年史上的翘楚。福特福克斯两厢,现已抵达中国,正期待与你一起启程,驶入你的精彩人生!



精湛工艺,打造睥睨车坛的完美座驾!

源自科隆(Köln)的先进科技,福特福克斯,将精湛的德国工艺升华至举世公认的极致境界,在NVH(汽车衡量噪音和震动的标准)的表现上异常出色。经过ACC(德国科隆车辆声学测试中心)的精密检测和精心调校,以高科技模块分析与先进运算科技,同时检测200个不同结构点,设定分别针对三大方向(风切声消弭/路面噪音抑制/引擎声调校)进行检测和调整,追求完美声音美学,从而打造出睥睨车坛的工艺典范。



奔腾黄(仅限于运动型)



风尚蓝



骄阳红(同时适用于运动型)



银砂黑



珠光白



碧波绿(同时适用于运动型)



星光银



规格配备表

车型	1.8手动挡经典型	1.8自动挡时尚型	2.0自动挡运动型
尺寸			
长(mm)		4342	
宽(mm)		1840	
高(mm)		1500	
轴距(mm)		2640	
前/后轮距(mm)		1535 / 1531	
油箱容积(L)		55	
后备厢容积(L)		385-1245	
卓越性能			
发动机	直列横置 4缸 Duratec-HE DOHC 16V/ 冀钢等长进气歧管 / VIS可变惯性进气系统/ 单缸独立点火系统 / 顺序式点火/铝合金材质		
Cosworth动力调校	-	-	S
缸径 X 冲程(mm)	83.0 X 83.1		87.5 X 83.1
最大功率(kW/rpm)	91/6000		104/6000
最大扭矩(Nm/rpm)	161/4000		180/4000
发动机排量(cc)	1798		1999
燃油供给系统	SEFI顺序电子多点喷射		
油门控制系统	电子节气门控制系统		
压缩比	10.8:1		
排放标准	欧 III 标准		
最高车速	≥195	≥185	≥204
百公里油耗(时速90公里/L/100km)	<5.8	<6.0	<5.9
变速器	五速手动	Sequential Sport Shift 手自一体变速器 +ESSC电子同步换挡 控制系统	MTX-75 五速手动
转向辅助系统	齿条齿条式/EH-PAS电子液压助力转向系统		
制动系统	四轮大尺寸碟式制动(前278mm/后265mm)		
前悬挂系统	麦弗逊式(含前副车架+前防倾杆)		麦弗逊式(含前副车架+ 前防倾杆)运动调教
后悬挂系统	SLA Control Blade 全独立悬挂系统(含后副车架+后防倾杆)		SLA Control Blade 全独立悬挂系统(含后副车架 +后防倾杆)运动调教
轮胎规格	195/65 R15		205/55 R16
铝合金轮毂(五孔式)	15寸		16寸
外观设计			
鹰钻三角前灯组(带"远视回家"功能)	S(镀铬)	S(镀铬)	S(透明熏黑)
炫动高位安全尾灯组	S	S	S
投射式前雾灯	-	S	S
高亮度后雾灯	S	S	S
大型双开启模式电动防夹天窗	-	S	S
车钥匙可遥控开启天窗	-	S	S
电动调节后视镜	S	S	S
后窗与外后视镜除雾功能	S	S	S
空气动力学套件(前/侧/后裙边)	S	S	S
后窗高位空气动力扰流板	S	S	S
车身同色保险杠	S	S	S
黑色网状格栅	S	S	S
车身两侧防擦条	S	S	S
车门外拉手把手	S	S	S
内装配备			
座舱色调	冷峻黑色	冷峻黑色+花岗岩米色	冷峻黑色
全功能旅程电脑	S	S	S
座椅结构	包覆式座椅	包覆式座椅	包覆式赛车座椅
座椅材质	典雅织布	高级织布	动感真皮网状织物(同车身颜色)
驾驶员座椅调整		6向手动调节	
6/4式可折叠后座椅(可以完全放平)	S	S	S
人体工程学中控台	炫银质感	炫银质感	碳纤维质感
四辐方向盘(带四向调整功能)	S	S	S(跑车三辐四向炫银质感.皮质)
皮质换挡手柄	-	-	S
贵宾级后排空调出风口	-	S	S

注: "S" - 标准配置 " - " - 无此配置

车型	1.8手动挡经典型	1.8自动挡时尚型	2.0自动挡运动型
内装配备			
铝合金质感内把手	S	S	S
跑车式镀铬四环仪表	S	S	S
前座遮阳板附化妆镜	S		S(附照明灯)
前座中央扶手储物盒	-	S	S
前座双翼杯架	S	S	S
仪表盘亮度调节功能	S	S	S
点烟器	S	S	S
大型手套箱	S	S	S
车顶缓升式安全把手	S	S	S
高效率空调	S	S	S
音响娱乐			
中控台CD音响系统	S	S	S
MP3输入端子	S	S	S
方向盘音响控制系统	-	-	S
高保真6喇叭环绕系统 (高音/低音/全城)	S	S	S
高敏感度天线	S	S	S
安全科技			
ABS(双回路四轮抱死制动系统)	S	S	S
EBC(电子制动力分配系统)	S	S	S
全方位倒车雷达	-	S	S
先进无骨式前窗雨刷	S	S	S
宽幅可清洗后窗雨刷	S	S	S
前座双安全气囊	S	S	S
P.A.T.S.电子防盗	S	S	S
防盗声响报警器	-	-	S
前座椅高度可调安全带	S	S	S
前后座头枕	S	S	S
车门双层密封胶条	S	S	S
后门儿童安全门锁	S	S	S
高亮度侧向警示灯组	S	S	S
后窗扰流板高位制动灯	S	S	S
高强度吸能式车身	S	S	S
车身冲击力分散路径规划	S	S	S
GOR(超钢)车头精密组装结构	S	S	S
A柱防撞加强横梁	S	S	S
四门高刚性斜防撞钢梁	S	S	S
遥控开启/一键式时尚后掀背门	S	S	S
后掀背门液压式支撑杆	S	S	S
后备厢安全防盗置物板	S	S	S
隐藏式发动机盖开启孔	S	S	S
立体声双音喇叭	S	S	S
人性化设计			
前大灯未关警告	S	S	S
四门一键式电动防夹车窗	S	S	S
车钥匙可遥控开启车窗	S	S	S
电动门锁/含中央控制功能	S	S	S
遥控中控锁	S	S	S
两段式遥控门锁	S	S	S
智慧型可折叠遥控钥匙 (内置防盗芯片)	S	S	S
间歇可调式雨刷拨杆	S	S	S
快闪超车灯功能	S	S	S
夜间安全驻车灯	S	S	S
低油量警示灯	S	S	S
车前阅读灯组	-	-	S
车室内灯 (带剧院式渐暗功能)	S	S	S
后备厢开启自动照明功能	S	S	S
后备厢关闭内把手	S	S	S
个性化置物空间	11个	14个	14个

长安福特汽车有限公司对上述配置规格保留修改的权利,配置以实车为准,所提供的资料如有变动,恕不另行通知。

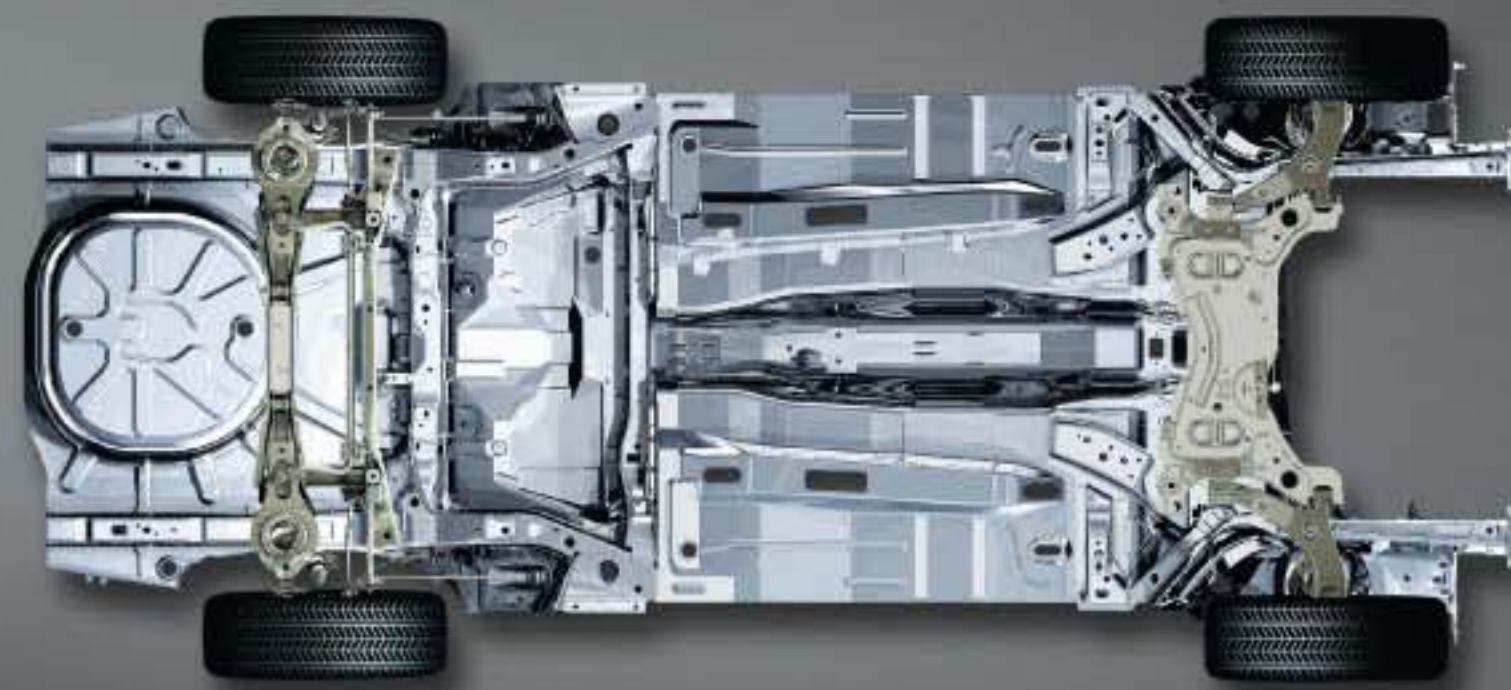
免费热线: 800-810-8168 www.ford.com.cn





满腔动力,感受年轻的一往无前!

每一段激情的旅途,都在不断追逐精彩人生!福特福克斯,实现了“驾驭操控”与“乘坐舒适”的完美平衡,将纯粹的驾驭乐趣升华至人车一体的完美境界! Duratec-HE反置式全铝合金发动机,协同出色的SSS手自一体变速器或先进的MTX-75五速手动变速器,让你切身感受澎湃不绝的动力和敏锐精准的换挡,沉醉于人车一体的流畅互动,任心跳的节奏与大地共鸣。



C3P强化底盘设计

- 承载WRC优异过人的底盘设计,利用全球福特C1共享平台,以及先进的C3P车身设计系统,创造出对乘员最安全的车体结构。
- 配以高刚性前后副车架,提升整体车身结构的刚性和抗扭性,令福特福克斯无论在车体支撑,隔音阻隔还是轮胎控制等方面都有傲人表现。



Duratec-HE DOHC 16V全铝合金发动机

- 采用全铝合金材质铸造,特别导入以开发F1赛车动力闻名的Cosworth技术,独特的反置式设计,能大幅提升燃烧效率,降低油耗和尾气排放。
- 最大功率达至104Kw,最大扭矩达至180Nm,转速在2000转的时候,就能爆发90%的扭矩。
- 配合VIS(Variable Intake System)可变惯性进气装置,整钢等长进气歧管,展现出加速敏捷,运转平顺,高效能进气效果与低噪音低油耗的优势动力水平。



MTX-75 五速手动变速器

- 采用福特全球专用的MTX-75五速手动变速器,齿轮间隙小,大幅减少摩擦。
- 能有效提升动力传递的精准性,令换挡平顺、精确,加速凌厉。



后SLA Control Blade全独立悬挂

- 同级车独有的后副车架+后防倾杆强化车尾整体刚性,有效抑制车身侧倾现象,呈现出沉稳扎实,安定舒适的动态表现。
- 超大的265mm后刹车碟盘结合前通风刹车碟盘,提供敏锐的四轮制动力,实现同级车最短的刹车距离。
- 减震器与弹簧分离设计给予车尾一流平稳的动态表现,提供最佳阻尼系数,将稳定性和舒适性完美结合,同时,还增加了后厢空间。



高强度吸能式车身

- 高刚性型车体加强结构设计,环绕全车吸能功能。
- 将车身梁柱加厚加厚,采用撞能吸收镀锌钢材。
- 撞击缓冲区可将碰撞能量按照提前规划好的路径进行分散,最大程度保障乘员的安全。
- 特有的GOR镀锌钢车头精密组装结构,有效抑制发动机震动及增加车头刚性,提高安全性。
- 四门高刚性斜列防撞钢梁,意外发生时可消减侧向冲击力,防止车门内陷伤及乘员。



天赋实力,成就夺冠之路!

湿滑冰雪、蜿蜒山路、泥泞雨林、飞沙走石……敢与全球各地最具代表性的险恶路况抗衡,福特福克斯在堪称世界上最严苛、最残酷的国际顶级赛事——WRC世界拉力锦标赛中,以卓越的操控实力频频夺冠!福特福克斯两厢,体内澎湃WRC冠军血液,只为你畅享领先乐趣而精心设计,让你一路无往不胜!

凭借超凡的驾驭操控,福特福克斯风靡全球80多个国家,总销量突破500万辆,赢得荣誉不胜枚举。自在中国上市以来,就深受中国消费者的喜爱,一直雄踞销售畅销榜前列。

福特福克斯荣耀史

- 汽车百年史上,唯一荣获“欧洲、北美两大洲年度风云车”称号的车型
- 德国“Goldenes Lenkrad”杂志“最佳轿车”
- 意大利汽车协会“世界最美丽轿车”、“英国最畅销车型”
- 英国“Scottish Motor”记者协会“年度风云车”
- 英国“What Car”杂志“年度最佳掀背车”
- 英国“Auto Car”“年度最佳轿车”以及“终身成就奖”
- 英国“Auto Express”“年度最佳车型”
- 连续两年荣获“世界最佳销售车”殊荣
- 美国“Popular Mechanics”“最佳新车型奖”
- 美国“Automobile”杂志“年度最优轿车”



Nürburgring纽博格林赛道

Nürburgring赛道是全球首屈一指的高技术难度经典赛车跑道,拥有不可思议的丘陵地形,环型长跑道以及多变的气候,全长22公里,177个弯道,300米垂直落差,极具挑战性,福特福克斯家族麾下车型能在8分51秒之内跑完全程,媲美世界顶级跑车法拉利和保时捷。



超凡外型,以欧洲风格独树一帜!

动感时尚的欧洲风格,将不羁的心,付以超凡的型。全球独步的“新边锋”车头设计形成强烈的视觉X焦点,深斧的立体棱线,利落的腰身,勾勒出跃跃欲试的动态态势,令人时刻领略到即将到来的紧张刺激和振奋人心的驾乘感受。高挑的尾部,搭配炫动高位安全尾灯组,吸引无数追慕的目光!

大型双开启模式电动防夹天窗

采用一触式防夹设计,让您随心开启天空广阔无垠的景致,解脱束缚,放飞心情,一路率性驰骋。

炫动高位安全尾灯组,熠熠灯彩,光芒耀眼,完美衔接向后舒展的侧面线条,令动感无限延伸;尾部扰流板,体现出优异的空气动力性能,既提升行车安全系数,又强化了整车动感时尚的跑车风格;遥控开启/一触式时尚后掀背门,使得行李厢开闭更轻松省力。



凌厉过弯,尽享人车合一的乐趣!

承袭WRC优异的操控性能,福特福克斯调校出最佳的前后悬挂系统,在提升车辆稳定性的同时,赋予流畅,犀利的弯道表现。让你无论过弯或疾驶,都尽享人车合一的驾驭乐趣。

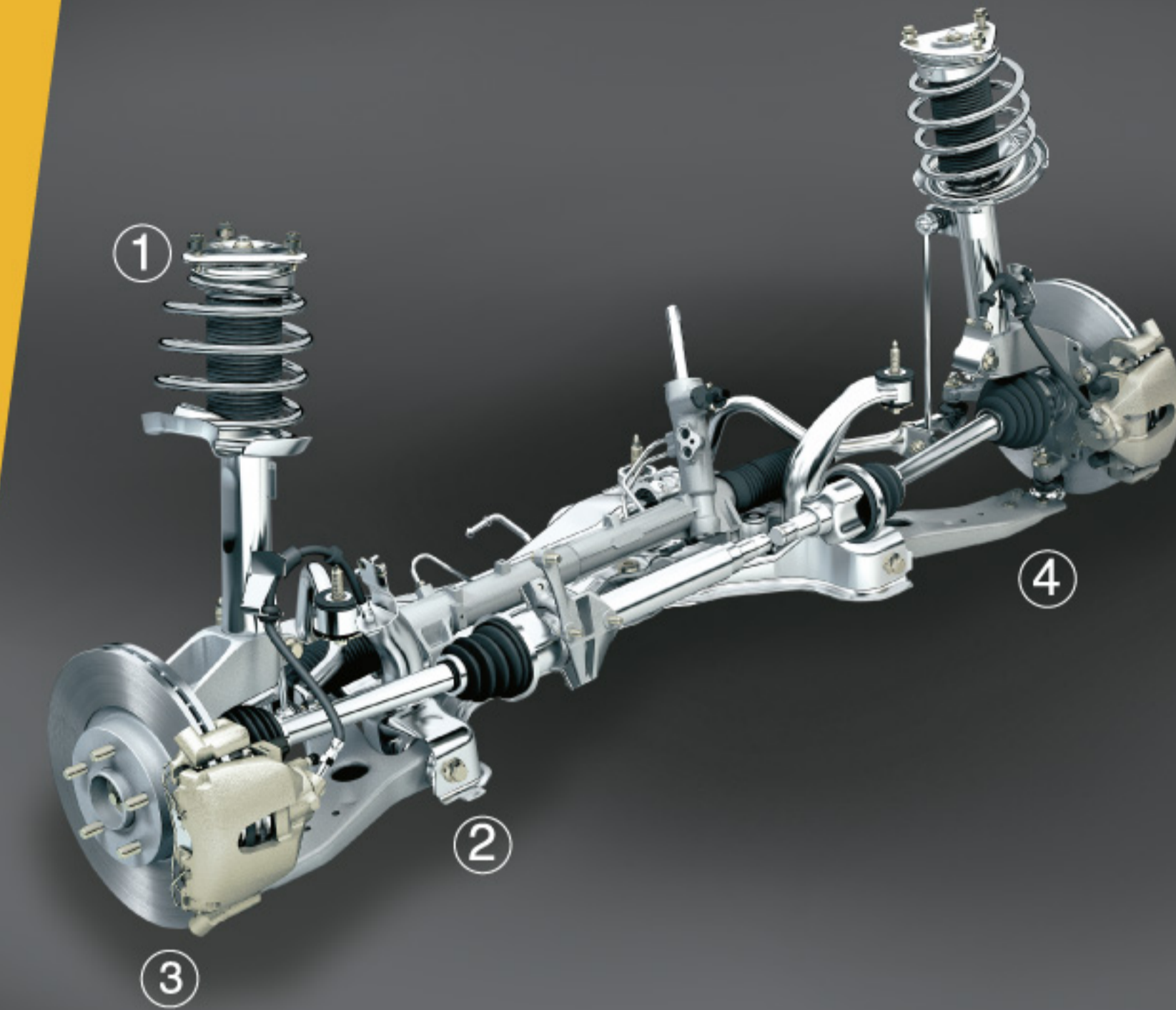


前麦弗逊式全独立悬挂

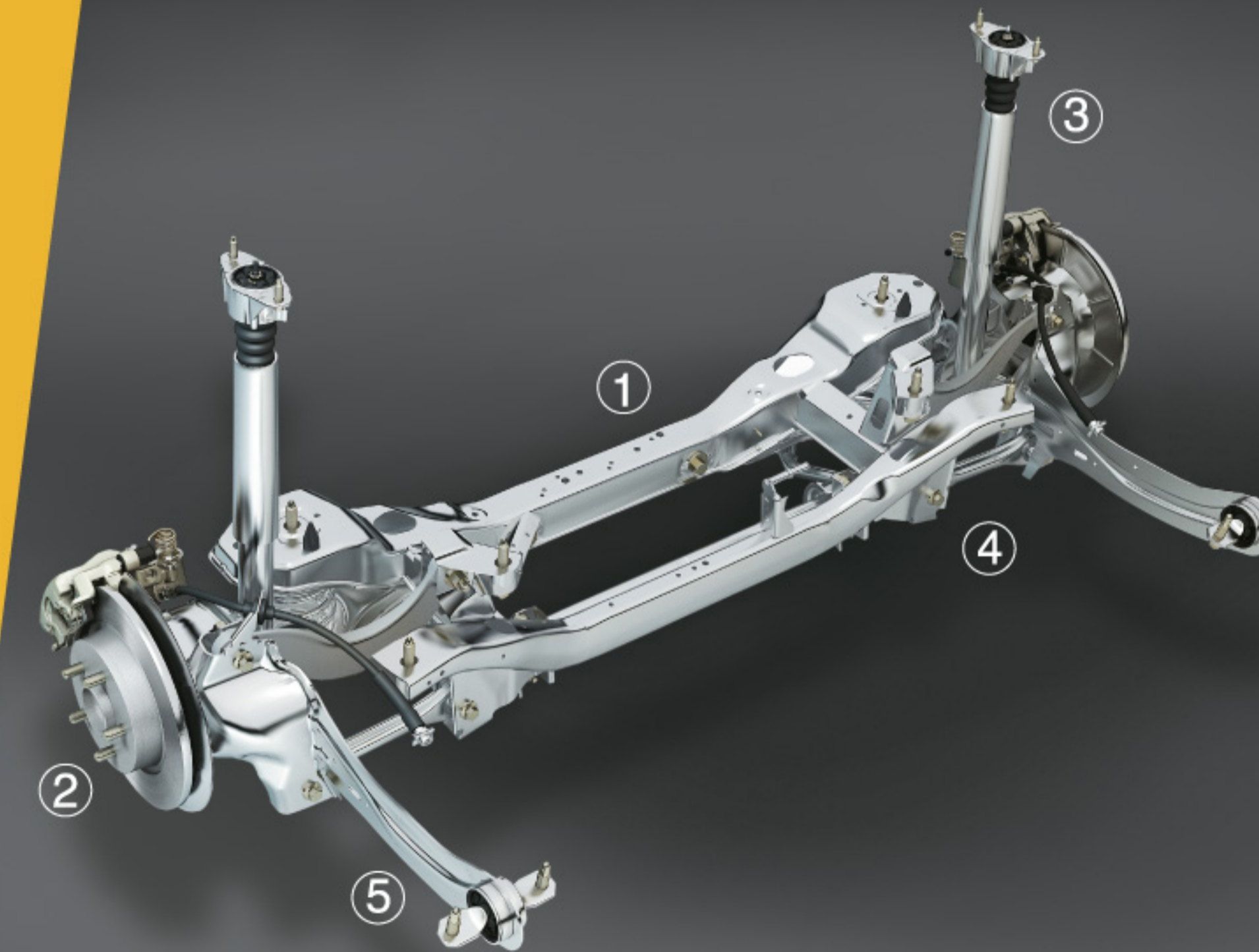
- ① 双管式减震筒+气压辅助设计
以气压辅助调校出最佳的阻尼系数,有效消除来自轮胎的震动,提高行车过程的舒适性,给予最准确的路面反馈。
- ② 高刚性钢材前副车架+前防倾杆
强化车头整体刚性,提高整体车身稳定性。
- ③ 超大278mm前通风刹车碟盘
提供敏捷迅速的刹停效果,有效减少刹车距离。
- ④ 几何L型下控制臂+液压轴衬
提供一流的精准转向,增加刹车的稳定性。

后SLA Control Blade全独立悬挂

- ① 同级车独有的后副车架+后防倾杆
强化车尾整体刚性,有效抑制车身侧倾现象,呈现出沉稳扎实,安定舒适的动态表现。
- ② 超大的265mm后刹车碟盘
结合前通风刹车碟盘,提供敏锐的四轮制动力,实现同级车最短的刹车距离。
- ③ 减震器与弹簧分离设计
给予车尾一流平稳的动态表现,提供最佳阻尼系数,将稳定性和舒适性完美结合。同时,还增加了后厢空间。
- ④ 双球型接头
消除来自轮胎的震动,保持车身的稳定性和舒适性。
- ⑤ SLA Control Blade刀锋式高刚性拖曳臂
有效减少横向作用力,大幅增加车尾稳定性。



前麦弗逊式全独立悬挂



后SLA Control Blade全独立悬挂

飞一般视野,非一般惬意享受!

福特福克斯独具匠心,精心打造飞航式座舱,造就超宽视野,延伸空间无限,让您贴心感受每一处人性化的精工巧思,体验目不离路(Eyeing on Road),依然信手掌控的轻松自如。包覆式赛车座椅,采用真皮动感网状织物,时时激发内心的激情,让你体验动感飞驰的亢奋!高保真6喇叭环绕CD音响系统、MP3输入端口等先进的人性化配备,令旅途频添无限乐趣。



方向盘音响控制系统
置于方向盘机柱上,音响的多项功能皆弹指可控,让您目不离路,行车过程更轻松、安全。



跑车式镀铬四环仪表和旅程电脑
以熏黑色为主体的四环式镀铬仪表设计,不但外形简洁流畅,更大幅提高辨识度。旅程电脑随时提供车速、剩余油量、可行驶里程与车外温度等,让驾驶者精确掌握相关信息。



飞航式中控台
驾驶员犹如置身于飞机驾驶舱,所有操作按键皆以驾驶员为中心环绕,轻松可及,塑造目不离路的驾驭过程。跑车式黑黄相间内装,洋溢出独具一格的运动气质。



精密组装工艺



五星级安全保护

精密激光焊装(Laser Welding)技术

- 车体焊接采用激光焊装技术,同时利用莱卡(Leica)激光追踪仪,以每秒1000个结构点的检验技术,打造出近乎一体成型的完美车体。
- 领先同级车的钣金间隙段差标准及误差范围,令车体更加坚固。

五星级安全保护

- 同级车唯一通过全球公认最严格苛刻的沃尔沃安全中心(VOLVO Safety Center)碰撞测试与认证。
- 荣获严格的欧洲NCAP撞击测试★★★★★星级认证。
- 经猛烈撞击后,车门可轻松开启,便于驾乘者安全迅速脱离危险。

固若金汤,树立世界级的安全标准!

不朽的造车工艺,带你领略世界级的安全典范! 沉稳扎实的底盘,协同出色的前后悬挂,表现出优异的操控性能,让您过弯疾驶平稳顺畅,安全无虞;高强度吸能式车身、前排双安全气囊、全方位倒车雷达等众多安全配备,360°的安全防护,犹如移动的城堡,坚不可摧!



① 前排驾驶员+副驾驶双安全气囊

低温氮气充填,免于碰撞灼伤,意外发生时可避免二次伤害,妥善保护前排乘客的安全。

② 同级车特有高强度吸能式车体+车身冲击力分散路径规划

- 高刚性笼型车体加强结构设计,环绕全车吸能功能。
- 将车身梁柱加宽加厚,采用撞能吸收钣金钢材。
- 撞击缓冲区可将碰撞能量按照提前规划好的路径进行分散,最大程度保障乘员的安全。

③ 特有的GOR塑钢车头精密组装结构

- 零件架设点共用,提高组装精度。
- 有效抑制发动机震动及增加车头刚性,提高安全性。

④ 前/后保险杠防撞横梁+吸震泡沫

升级保障驾乘人员的安全。

⑤ ABS刹车防抱死系统/EBD电子控制制动力分配系统

- ABS在紧急刹车状态下可有效避免车轮抱死,保持方向控制,闪避危险。
- EBD适时分配最理想的刹车制动力,有效缩短刹车距离,任何路况均能保障您的安全。

⑥ A柱间防撞加强横梁

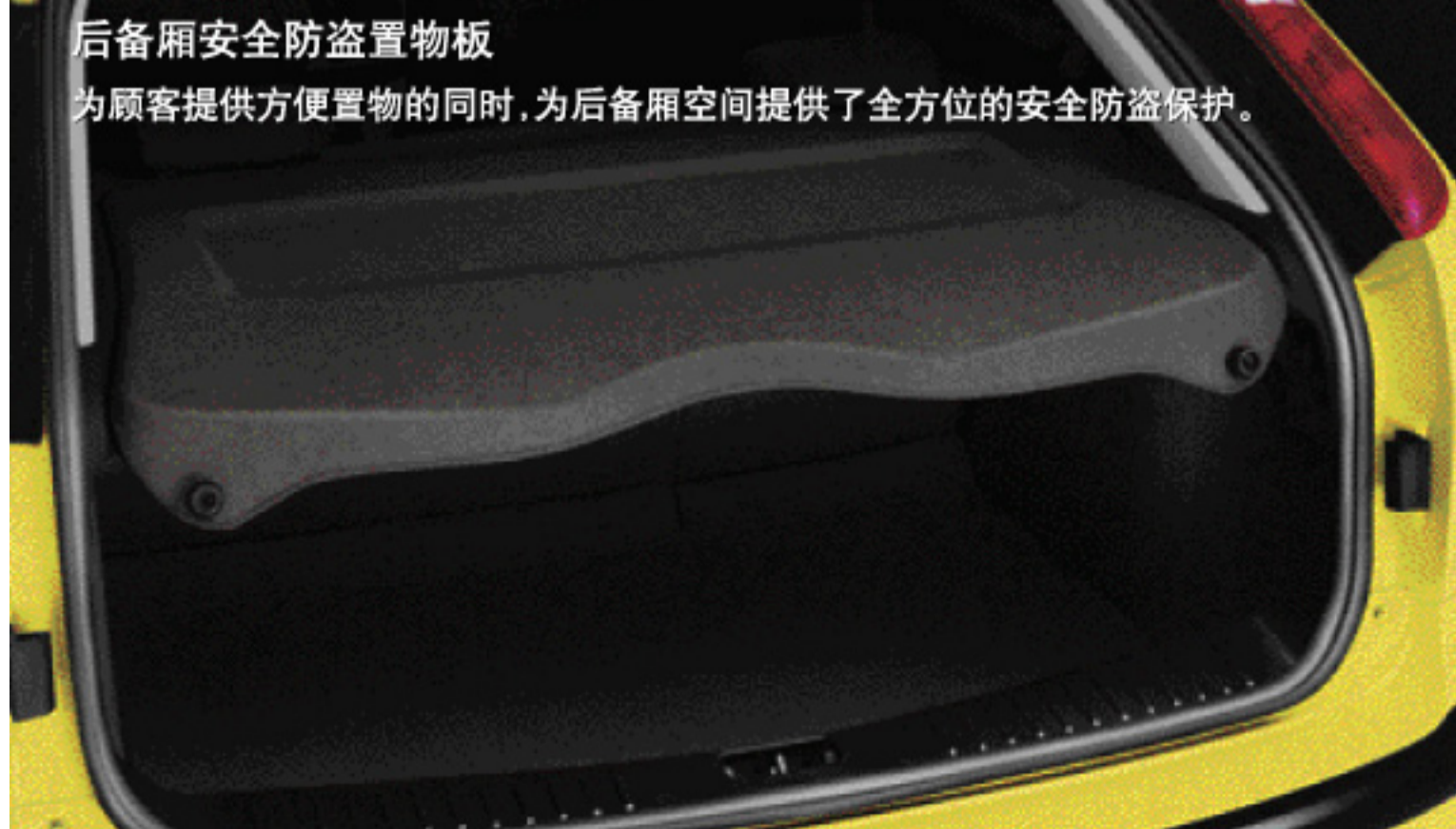
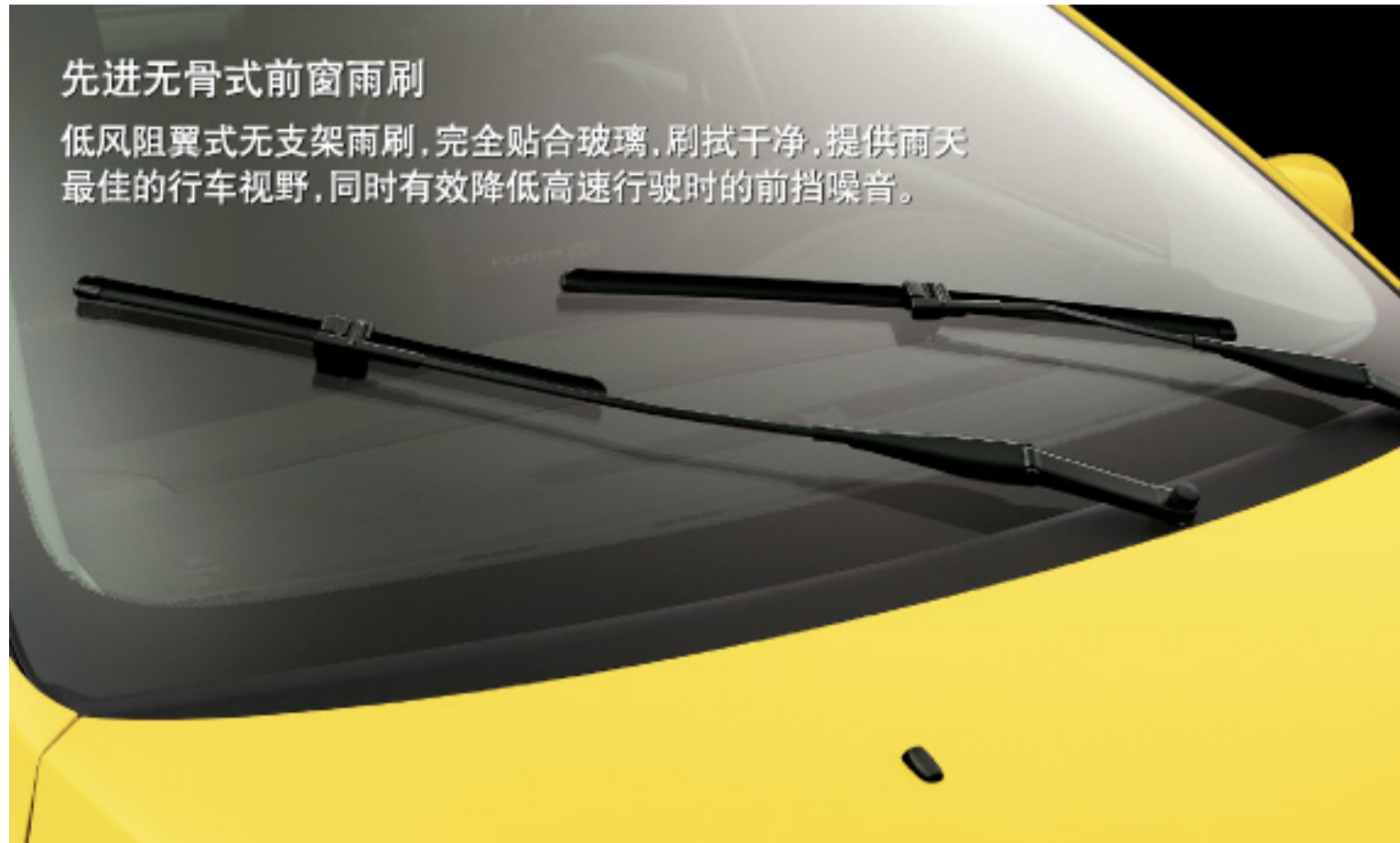
强化车侧刚性并降低A柱变形,妥贴保护驾驶舱人员安全。

⑦ 四门高刚性斜列防撞钢梁

意外发生时可消抵侧向冲击力,防止车门内陷伤及乘员。

⑧ 特有自动断油装置+塑钢防爆油箱

撞击时自动切断油路,降低油箱被击破燃油外泄的风险,意外发生时,大幅提升安全性。



MP3输入端子
预留的接口端子可连接iPod等时尚MP3播放器,让你长时间不间断的享受音乐。



智慧型可折叠遥控钥匙(内置防盗芯片)
内附P.A.T.S.密码防盗芯片,全功能遥控设计,可同时遥控车窗、天窗,以及后备厢的开闭,操作安全便利。



鹰钻三角前头灯组(带“送你回家”功能)+投射式前雾灯
犀利有神的鹰钻三角前头灯组,配合高穿透性投射式前雾灯,提供最高的行车安全。前头灯组带“送你回家”功能,在熄火后,还能持续照亮你回家的路。



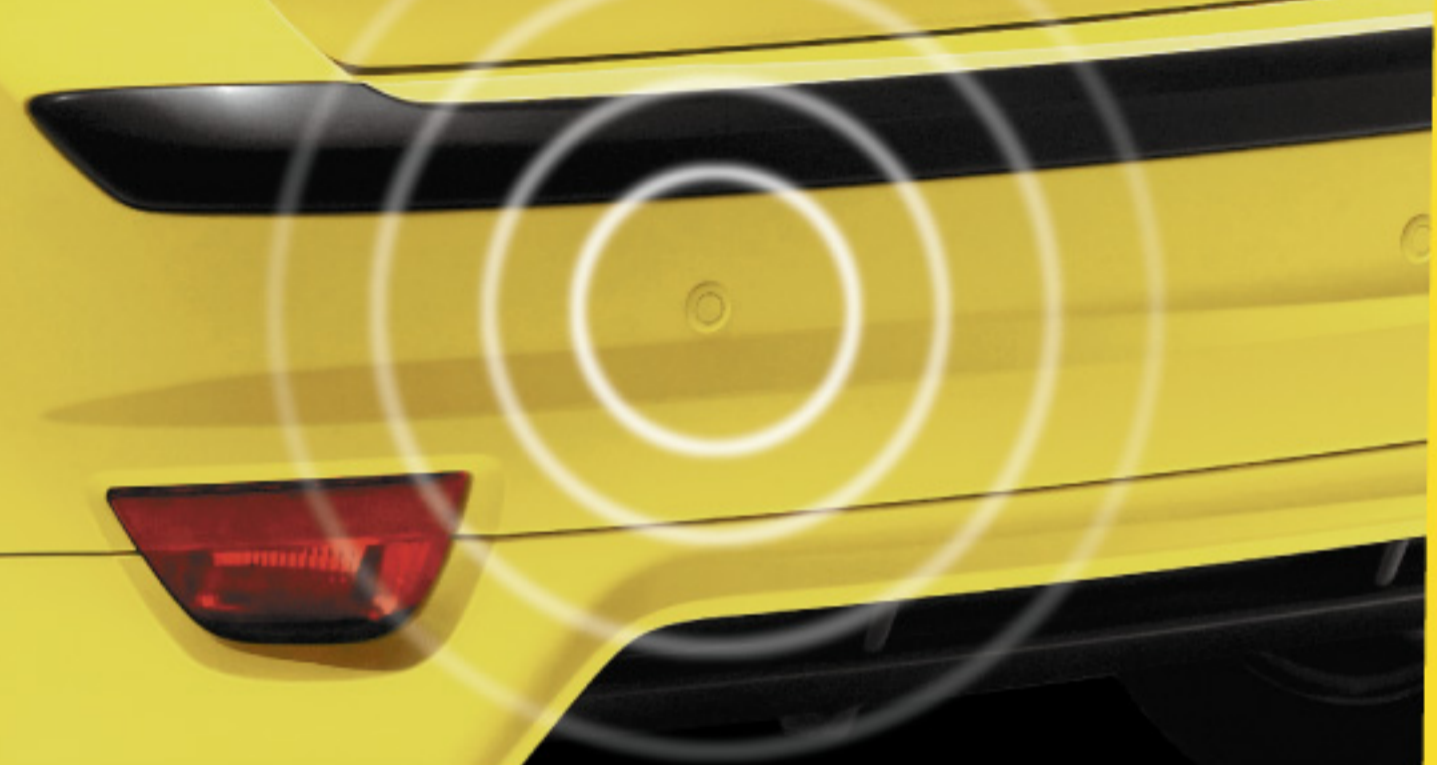
个性化置物空间
最多达14处个性化置物空间,如,后排座椅储物格可摆放手机等物品,方便实用,令车内空间井然有序。



EHPAS电子液压辅助动力方向盘
根据车速变化来自动调整转向力度,保证高速运行时的驾驭操控;提供低速时方向盘转动的平顺及舒适性,有效减少引擎动力损耗。



全方位倒车雷达
三个隐藏式感应器,有效探测后方的障碍物,让您后顾无忧。



贵宾级后排空调出风口
同级车中特有配置,源自高档车的豪华配置,冷却效果极快,让后排乘客享受贵宾级的礼遇。



宽幅可清洗后窗雨刷
提供宽敞的视野范围,可清洗雨刷,极大保证了雨雪天的行车安全。



规格配备表

车 型	1.8手动挡经典型	1.8自动挡时尚型	2.0自动挡运动型
尺寸			
长(mm)		4342	
宽(mm)		1840	
高(mm)		1500	
轴距(mm)		2640	
前/后轮距(mm)		1535 / 1531	
油箱容积(L)		55	
后备厢容积(L)		385-1245	
卓越性能			
发动机	直列横置 4缸 Duratec-HE DOHC 16V/ 镀铬等长进气歧管 / VIS可变惯性进气系统/ 单缸独立点火系统 / 顺序式点火/铝合金材质		
Cosworth动力调校	-	-	S
缸径 X 冲程(mm)	83.0 X 83.1		87.5 X 83.1
最大功率(Kw/rpm)	91/6000		104/6000
最大扭矩(Nm/rpm)	161/4000		180/4000
发动机排量(cc)	1798		1999
燃油供给系统	SEFI顺序电子多点喷射		
油门控制系统	电子节气门控制系统		
压缩比	10.8:1		
排放标准	欧III标准		
最高车速	> 195		> 204
百公里油耗(时速90公里,L/100km)	< 5.8	< 6.0	< 5.9
变速器	五速手动	Sequential Sport Shift 手自一体变速器 +ESSC电子同步换挡 控制系统	MTX-75 五速手动
转向辅助系统	齿条齿条式/EHPAS电子液压动力辅助转向系统		
制动系统	四轮大尺寸碟式制动(前278mm/后265mm)		
前悬挂系统	麦弗逊式(含前副车架+前防倾杆)		麦弗逊式(含前副车架+ 前防倾杆)运动调教
后悬挂系统	SLA Control Blade 全独立悬挂系统(含后副车架+后防倾杆)		SLA Control Blade 全独立悬挂系统(含后副车架 +后防倾杆)运动调教
轮胎规格	195/65 R16		205/65 R16
铝合金轮圈(五孔式)	15寸		16寸
外观设计			
鹰钻三角前头灯组(带“送你回家”功能)	S(镀铬)	S(镀铬)	S(透明黑黑)
炫动高位安全尾灯组	S	S	S
投射式前雾灯	-	S	S
高亮度后雾灯	S	S	S
大型双开启模式电动防夹天窗	-	S	S
车钥匙可遥控开启天窗	-	S	S
电动调节后视镜	S	S	S
后窗与外后视镜除雾功能	S	S	S
空气动力学套件(前/侧/后裙边)	S	S	S
后窗高位空气动力学扰流板	S	S	S
车身同色保险杠	S	S	S
黑色网状隔栅	S	S	S
车身两侧防擦条	S	S	S
车门外拉式把手	S	S	S
内饰配备			
座舱色调	冷峻黑色	冷峻黑色+花岗岩米色	冷峻黑色
全功能旅程电脑	S		S
座椅结构	包裹式座椅	包裹式座椅	包裹式赛车座椅
座椅材质	典雅织布	高级织布	动感真皮网状织物(同车身颜色)
驾驶员座椅调整		6向手动调节	
6/4式可折叠后座椅(可以完全放平)	S	S	S
人体工程学中控台	炫银质感	炫银质感	碳纤维质感
四辐方向盘(带四向调整功能)	S	S	S(跑车三辐向炫银质感,皮质)
皮质换挡手柄	-	-	S
贵宾级后排空调出风口	-	S	S
内饰配备			
铝合金质感内把手	S		S
跑车式镀铬四环仪表	S		S
前座遮阳板附化妆镜	S		S(附照明灯)
前座中央扶手储物盒	-	S	S
前座双置杯架	S		S
仪表盘亮度调节功能	S		S
点烟器	S		S
大型手套箱	S		S
车顶提升式安全把手	S		S
高效率空调	S		S
音响娱乐			
中控合CD音响系统	S		S
MP3输入端子	S		S
方向盘音响控制系统	-	-	S
高保真6喇叭环绕系统(高音/低音/全域)	S		S
高敏感度天线	S		S
安全科技			
ABS(双回路四轮防抱死制动系统)	S		S
EBD(电子制动力分配系统)	S		S
全方位倒车雷达	-	S	S
先进无骨式前窗雨刷	S		S
宽幅可清洗后窗雨刷	S		S
前座双安全气囊	S		S
P.A.T.S.电子防盗	S		S
防盗声响报警器	-	-	S
前座椅高度可调安全带	S		S
前后座头枕	S		S
车门双层密封胶条	S		S
后门儿童安全门锁	S		S
高亮度侧向警示灯组	S		S
后窗扰流板高位制动灯	S		S
高强度节能式车身	S		S
车身冲击力分散路径规划	S		S
GOR塑钢车头精密组装结构	S		S
A柱间防撞加强横梁	S		S
四门高刚性斜列防撞横梁	S		S
遥控开启/触式时尚后掀背门	S		S
后掀背门液压式支撑杆	S		S
后备厢安全防盗置物板	S		S
隐藏式发动机盖开启孔	S		S
立体声双音喇叭	S		S
人性化设计			
前大灯未关警告	S		S
四门一触式电动防夹车窗	S		S
车钥匙可遥控开启车窗	S		S
电动门锁/含中央控制功能	S		S
遥控中控锁	S		S
两段式遥控门锁	S		S
智慧型可折叠遥控钥匙(内置防盗芯片)	S		S
间歇微调式雨刷拨杆	S		S
快闪超车灯功能	S		S
夜间安全驻车灯	S		S
低油量警示灯	S		S
车前阅读灯组	-	-	S
车室内灯(带剧院式渐暗功能)	S		S
后备厢开启自动照明功能	S		S
后备厢关闭内把手	S		S
个性化置物空间	11个	14个	14个

注:“S”-标准配置 “-”-无此配置

车 型	1.8手动挡经典型	1.8自动挡时尚型	2.0自动挡运动型
内饰配备			
铝合金质感内把手	S		S
跑车式镀铬四环仪表	S		S
前座遮阳板附化妆镜	S		S(附照明灯)
前座中央扶手储物盒	-	S	S
前座双置杯架	S		S
仪表盘亮度调节功能	S		S
点烟器	S		S
大型手套箱	S		S
车顶提升式安全把手	S		S
高效率空调	S		S
音响娱乐			
中控合CD音响系统	S		S
MP3输入端子	S		S
方向盘音响控制系统	-	-	S
高保真6喇叭环绕系统(高音/低音/全域)	S		S
高敏感度天线	S		S
安全科技			
ABS(双回路四轮防抱死制动系统)	S		S
EBD(电子制动力分配系统)	S		S
全方位倒车雷达	-	S	S
先进无骨式前窗雨刷	S		S
宽幅可清洗后窗雨刷	S		S
前座双安全气囊	S		S
P.A.T.S.电子防盗	S		S
防盗声响报警器	-	-	S
前座椅高度可调安全带	S		S
前后座头枕	S		S
车门双层密封胶条	S		S
后门儿童安全门锁	S		S
高亮度侧向警示灯组	S		S
后窗扰流板高位制动灯	S		S
高强度节能式车身	S		S
车身冲击力分散路径规划	S		S
GOR塑钢车头精密组装结构	S		S
A柱间防撞加强横梁	S		S
四门高刚性斜列防撞横梁	S		S
遥控开启/触式时尚后掀背门	S		S
后掀背门液压式支撑杆	S		S
后备厢安全防盗置物板	S		S
隐藏式发动机盖开启孔	S		S
立体声双音喇叭	S		S
人性化设计			
前大灯未关警告	S		S
四门一触式电动防夹车窗	S		S
车钥匙可遥控开启车窗	S		S
电动门锁/含中央控制功能	S		S
遥控中控锁	S		S
两段式遥控门锁	S		S
智慧型可折叠遥控钥匙(内置防盗芯片)	S		S
间歇微调式雨刷拨杆	S		S
快闪超车灯功能	S		S
夜间安全驻车灯	S		S
低油量警示灯	S		S
车前阅读灯组	-	-	S
车室内灯(带剧院式渐暗功能)	S		S
后备厢开启自动照明功能	S		S
后备厢关闭内把手	S		S
个性化置物空间	11个	14个	14个

长安福特汽车有限公司对上述配置规格保留修改的权利,配置以实车为准,所提供的资料如有变动,恕不另行通知。

精湛工艺, 打造睥睨车坛的完美座驾!

源自科隆(Köln)的先进科技, 福特福克斯, 将精湛的德国工艺升华至举世公认的极致境界, 在NVH(汽车衡量噪音和震动的标准)的表现上异常出色。经过ACC(德国科隆车辆声学测试中心)的精密检测和精心调校, 以高科技模块分析与先进运算科技, 同时检测200个不同结构点, 设定分别针对三大方向(风切声消弭/路面噪音抑制/引擎声调校)进行检测和调整, 追求完美声音美学, 从而打造出睥睨车坛的工艺典范。

德国科隆声学测试中心引擎声调校

- 塑钢等长进气歧管设计, 引擎进气平顺精致。
- 多腔式进气共鸣器, 更为顺畅的进气效能, 减低气流噪音。
- 右侧外部液压式缓冲轴衬, 降低高频异音, 如齿轮摩擦声。
- 双片飞轮设计, 排除因扭力输出时产生的变速箱齿轮异音与低速的共鸣声。
- 引擎盖隔音泡棉与方向机柱密封胶条, 阻隔引擎室内不必要的异音传入座舱。

风噪音消除

- 运用C3P科技, 每个角度与接点量测出精准断差, 有效降低20%风噪。
- 双层车门密封胶条和窗框三角气密垫, 有效阻隔外界干扰造成的噪音。

路面噪音控制

- 平整式底盘规划, 减少空气对流噪音。
- 前后副车架设计, 有效分散震动噪音。
- 全车底盘覆盖隔音材质, 确实降低路面噪音。
- 采用低音频轮胎, 行驶噪音较低, 提供最安静、舒适的驾乘环境。

Pascar耐久性测试

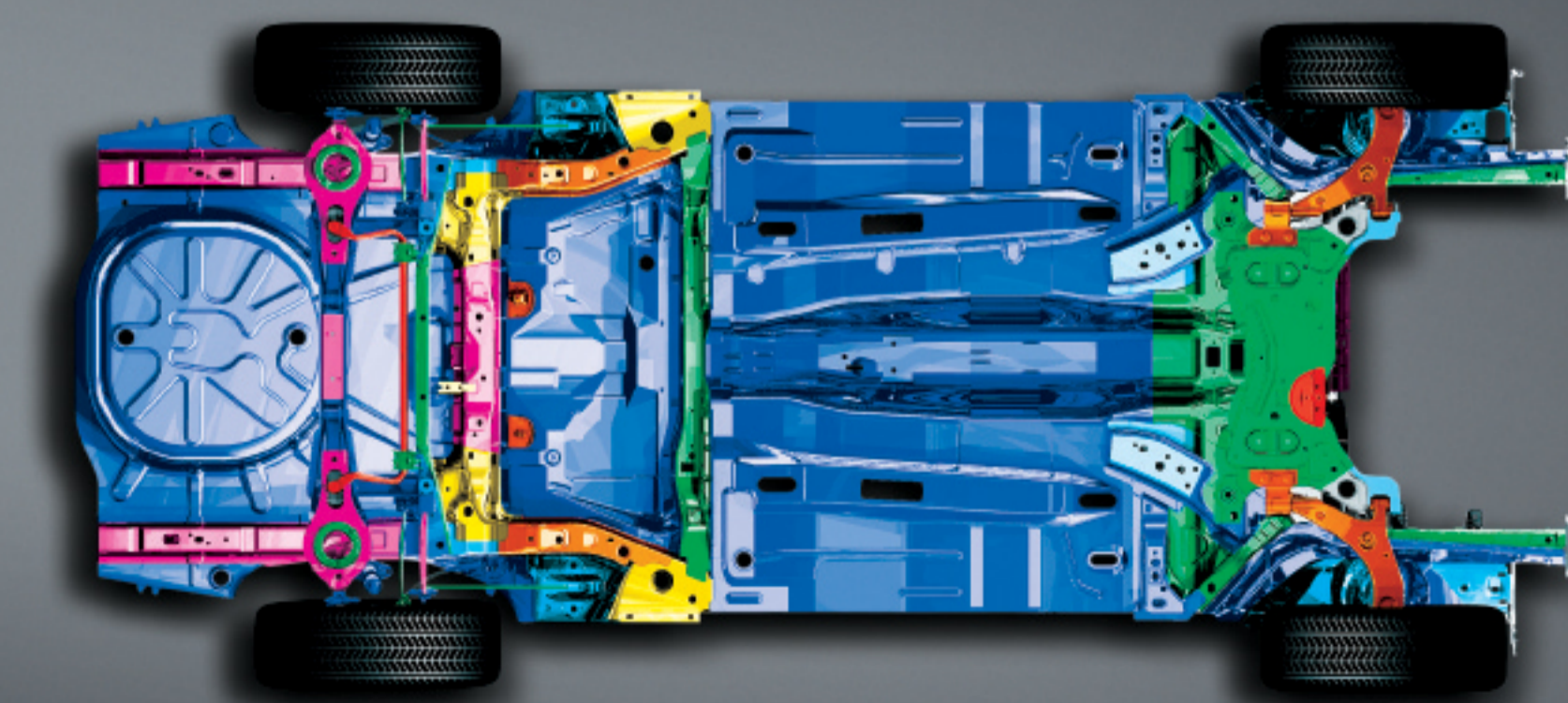
福特福克斯家族经历了最严苛的Pascar耐久性测试——从沙漠高温到东北严寒、由高原低氧状态到西南山陵地形等等各种复杂多变的地形气候环境构成的全方位高强度耐久性的测试。德国精湛工艺所铸就的车辆行驶耐久稳定性凸现无疑, 保证了每一辆福特福克斯都能经受顾客最挑剔的眼光。



引擎声调校



噪音实验室



路面噪音控制

多种创意 空间布局

1. 更宽敞的后备厢空间带来更自由的选择,即使承载体积较大的物品,也能轻松胜任。



2. 翻起座垫,放倒其中一个座椅靠背,即可放置长型物品。

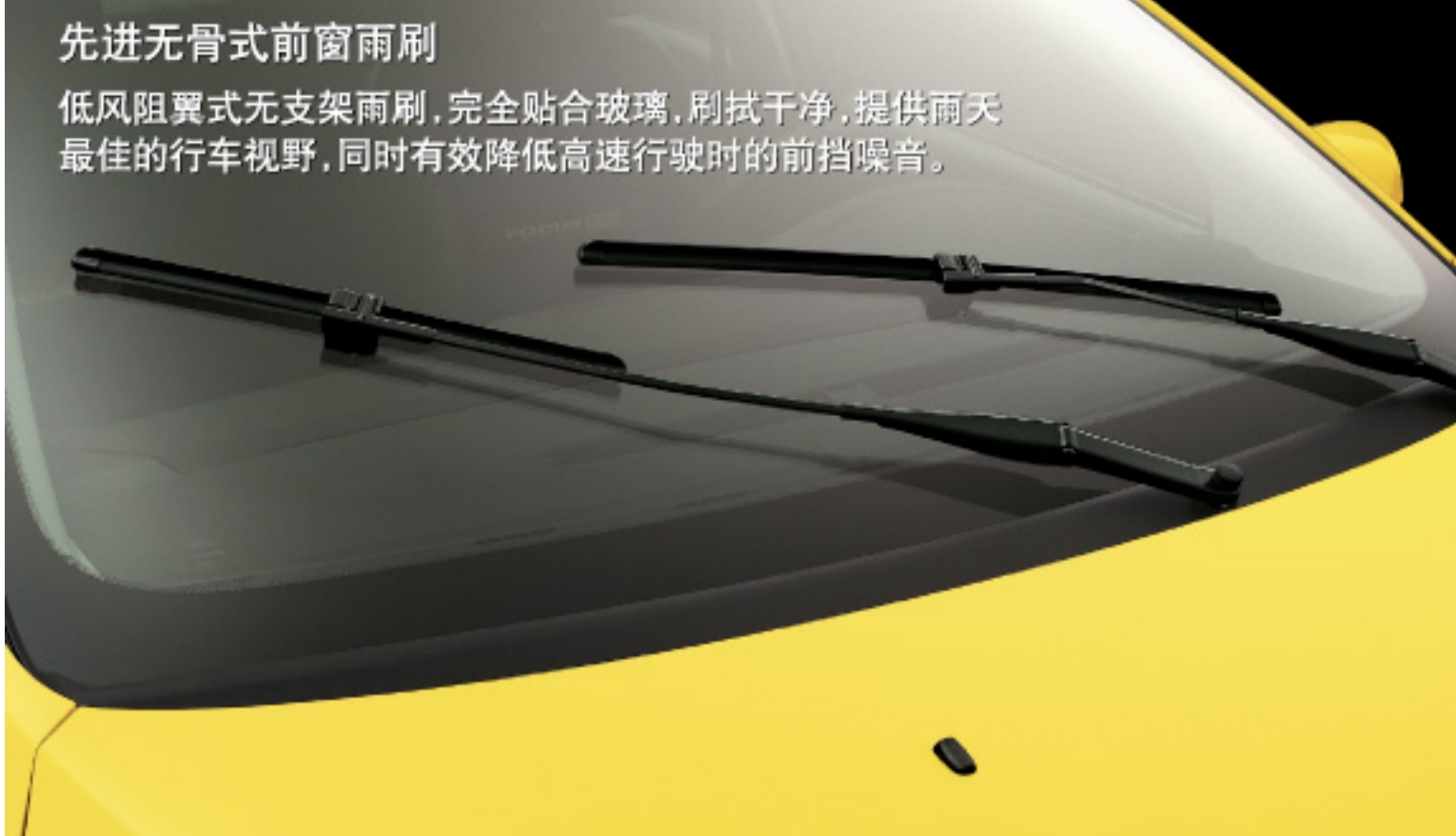


3. 翻起座垫,放倒所有座椅靠背,再取下隔板,可将后备厢空间扩展提升至1245升。



4. 将后排座椅座垫翻起,可实现1300mm的后排车内净高空间,方便放置高大物品。





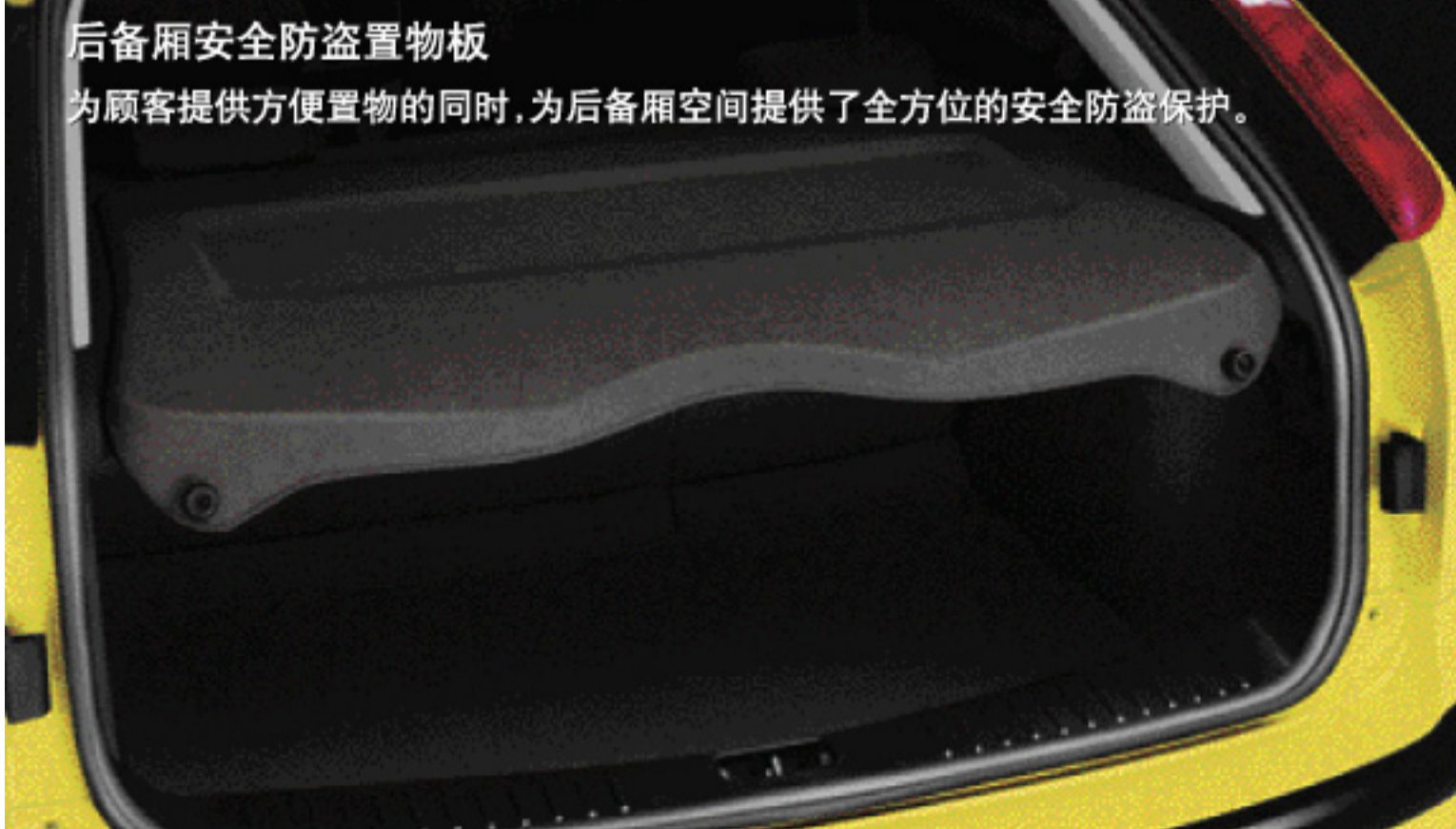
先进无骨式前窗雨刷
低风阻翼式无支架雨刷,完全贴合玻璃,刷拭干净,提供雨天最佳的行车视野,同时有效降低高速行驶时的前挡噪音。



高保真六喇叭环绕系统
六喇叭(高音、低音、全域)环绕系统,至酷音乐体验,伴你一路酣畅驰骋。



四门防夹电动车窗
采用一触式自动升降防夹设计,安全方便。



后备厢安全防盗置物板
为顾客提供方便置物的同时,为后备厢空间提供了全方位的安全防盗保护。



MP3输入端子
预留的接口端子可连接iPod等时尚MP3播放器,让你长时间不间断的享受音乐。



智慧型可折叠遥控钥匙(内置防盗芯片)
内附P.A.T.S.密码防盗芯片,全功能遥控设计,可同时遥控车窗、天窗,以及后备厢的开闭,操作安全便利。



鹰钻三角前头灯组(带“送你回家”功能)+投射式前雾灯
犀利有神的鹰钻三角前头灯组,配合高穿透性投射式前雾灯,提供最高的行车安全。前头灯组带“送你回家”功能,在熄火后,还能持续照亮你回家的路。



个性化置物空间
最多达14处个性化置物空间,如,后排座椅储物格可摆放手机等物品,方便实用,令车内空间井然有序。



EHPAS电子液压辅助动力方向盘
根据车速变化来自动调整转向力度,保证高速运行时的驾驭操控;提供低速时方向盘转动的平顺及舒适性,有效减少引擎动力损耗。



全方位倒车雷达
三个隐蔽式感应器,有效探测后方的障碍物,让您后顾无忧。



贵宾级后排空调出风口
同级车中特有配置,源自高档车的豪华配置,冷却效果极佳,让后排乘客享受贵宾级的礼遇。



宽幅可清洗后窗雨刷
提供宽敞的后视范围,可清洗雨刷,极大保证了雨雪天的行车安全。

规格配备表

车 型	1.8手动挡经典型	1.8自动挡时尚型	2.0手动挡运动型
尺寸			
长(mm)		4342	
宽(mm)		1840	
高(mm)		1500	
轴距(mm)		2640	
前/后轮距(mm)		1535 / 1531	
油箱容积(L)		55	
后备厢容积(L)		385-1245	

卓越性能

发动机	直列横置 4缸 Duratec-HE DOHC 16V/ 塑钢等长进气歧管 / VIS可变惯性进气系统/ 单缸独立点火系统 / 顺序式点火/铝合金材质		
-----	---	--	--

Cosworth动力调校	-	-	S
缸径 X 冲程(mm)		83.0 X 83.1	87.5 X 83.1
最大功率(kw/rpm)		91/6000	104/6000
最大扭矩(Nm/rpm)		161/4000	180/4000
发动机排量(cc)		1798	1999
燃油供给系统	SEFI顺序电子多点喷射		
油门控制系统	电子节气门控制系统		
压缩比	10.8:1		
排放标准	欧III标准		
最高车速	> 195	> 185	> 204
百公里油耗(时速90公里,L/100km)	≤ 5.8	≤ 6.0	≤ 5.9

变速器	五速手动	Sequential Sport Shift 手自一体变速器 +ESSC电子同步换挡 控制系统	MTX-75 五速手动
转向辅助系统	齿条齿条式/EHPAS电子液压助力转向系统		
制动系统	四轮大尺寸碟式制动(前278mm/后265mm)		
前悬挂系统	麦弗逊式(含前副车架+前防倾杆)		麦弗逊式(含前副车架+前防倾杆)运动调教

后悬挂系统	SLA Control Blade 全独立悬挂系统(含后副车架+后防倾杆)		SLA Control Blade 全独立悬挂系统(含后副车架+后防倾杆)运动调教
轮胎规格	195/65 R15		205/65 R16
铝合金轮圈(五孔式)	15寸		16寸

外观设计			
鹰钻三角前头灯组(带“送你回家”功能)	S(镀铬)	S(镀铬)	S(透明黑黑)
炫动高位安全尾灯组	S	S	S
投射式前雾灯	-	S	S
高亮度后雾灯	S	S	S
大型双开启模式电动防夹天窗	-	S	S
车钥匙可遥控开启天窗	-	S	S
电动调节后视镜	S	S	S
后窗与外后视镜除雾功能	S	S	S
空气动力学套件(前/侧/后裙边)	S	S	S
后窗高位空气动力扰流板	S	S	S
车身同色保险杠	S	S	S
黑色网状隔栅	S	S	S
车身两侧防擦条	S	S	S
车门外拉式把手	S	S	S

内装配备			
座舱色调	冷峻黑色	冷峻黑色+花岗岩米色	冷峻黑色
全功能旅程电脑	S	S	S
座椅结构	包覆式座椅	包覆式座椅	包覆式赛车座椅
座椅材质	典雅织布	高级织布	动感真皮网状织物(同车身颜色)
驾驶员座椅调整		6向手动调节	
6/4式可折叠后座椅(可以完全放平)	S	S	S
人体工程学中控台	炫银质感	炫银质感	碳纤维质感
四辐方向盘(带四向调整功能)	S	S	S(跑车三辐四向炫银质感/皮质)
皮质换挡手柄	-	-	S
贵宾级后排空调出风口	-	S	S

注:“S”-标准配置 “-”-无此配置

车 型	1.8手动挡经典型	1.8自动挡时尚型	2.0手动挡运动型
内装配备			
铝合金质感内把手	S	S	S
跑车式镀铬四环仪表	S	S	S
前座遮阳板附化妆镜	S	S(附照明灯)	
前座中央扶手储物盒	-	S	S
前座双置杯架	S	S	S
仪表板亮度调节功能	S	S	S
点烟器	S	S	S
大型手套箱	S	S	S
车顶缓升式安全把手	S	S	S
高效率空调	S	S	S

音响娱乐			
中控台CD音响系统	S	S	S
MP3输入端子	S	S	S
方向盘音响控制系统	-	-	S
高保真6喇叭环绕系统(高音/低音/全域)	S	S	S
高敏感度天线	S	S	S

安全科技			
ABS(双回路四轮防抱死制动系统)	S	S	S
EBD(电子制动力分配系统)	S	S	S
全方位倒车雷达	-	S	S
先进无骨式前窗雨刷	S	S	S
宽幅可清洗后窗雨刷	S	S	S
前座双安全气囊	S	S	S
P.A.T.S.电子防盗	S	S	S
防盗声响报警器	-	-	S
前座椅高度可调安全带	S	S	S
前后座头枕	S	S	S
车门双层密封胶条	S	S	S
后儿童安全门锁	S	S	S
高亮度侧向警示灯组	S	S	S
后窗扰流板高位制动灯	S	S	S
高强度吸能式车身	S	S	S
车身冲击力分散路径规划	S	S	S
GOR钢制车头精密组装结构	S	S	S
A柱间防撞加强横梁	S	S	S
四门高刚性斜防撞钢梁	S	S	S
遥控开启/一触式时尚后掀背门	S	S	S
后掀背门液压式支撑杆	S	S	S
后备厢安全防盗置物板	S	S	S
隐藏式发动机盖开启孔	S	S	S
立体声双音喇叭	S	S	S

人性化设计			
前大灯未关警告	S	S	S
四门一触式电动防夹车窗	S	S	S
车钥匙可遥控开启车窗	S	S	S
电动门锁/含中央控制功能	S	S	S
遥控中控锁	S	S	S
两段式遥控门锁	S	S	S
智慧型可折叠遥控钥匙(内置防盗芯片)	S	S	S
间歇可调式雨刷拨杆	S	S	S
快闪超车灯功能	S	S	S
夜间安全驻车灯	S	S	S
低油量警示灯	S	S	S
车前阅读灯组	-	-	S
车室内灯(带剧院式渐暗功能)	S	S	S
后备厢开启自动照明功能	S	S	S
后备厢关闭内把手	S	S	S
个性化置物空间	11个	14个	14个

长安福特汽车有限公司对上述配置规格保留修改的权利,配置以实车为准,所提供的资料如有变动,恕不另行通知。



珠光白



星光银



奔腾黄 (仅限于运动型)



碧波绿 (同时适用于运动型)



骄阳红 (同时适用于运动型)



风尚蓝



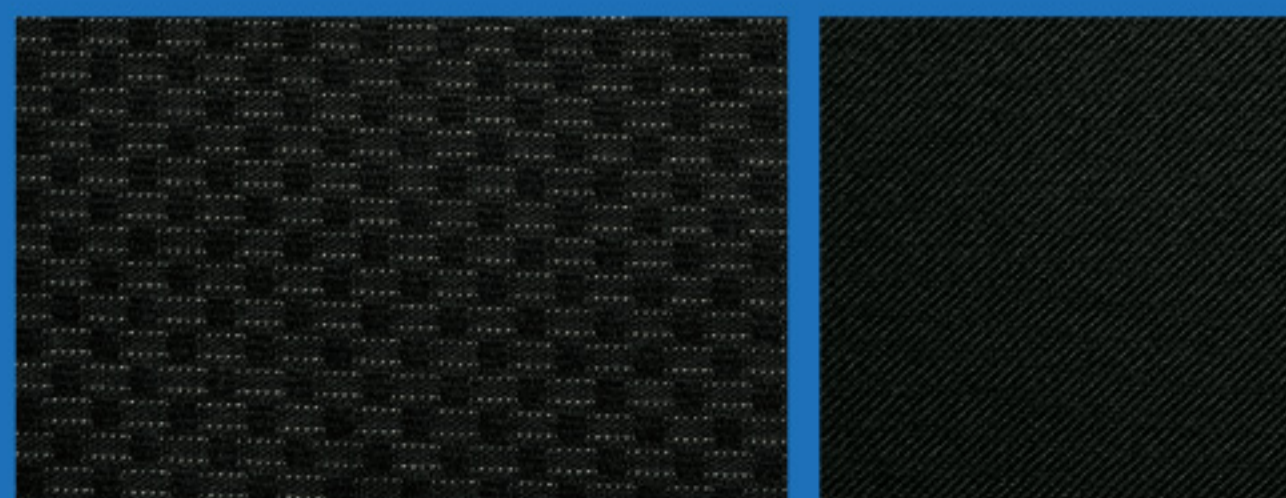
银砂黑



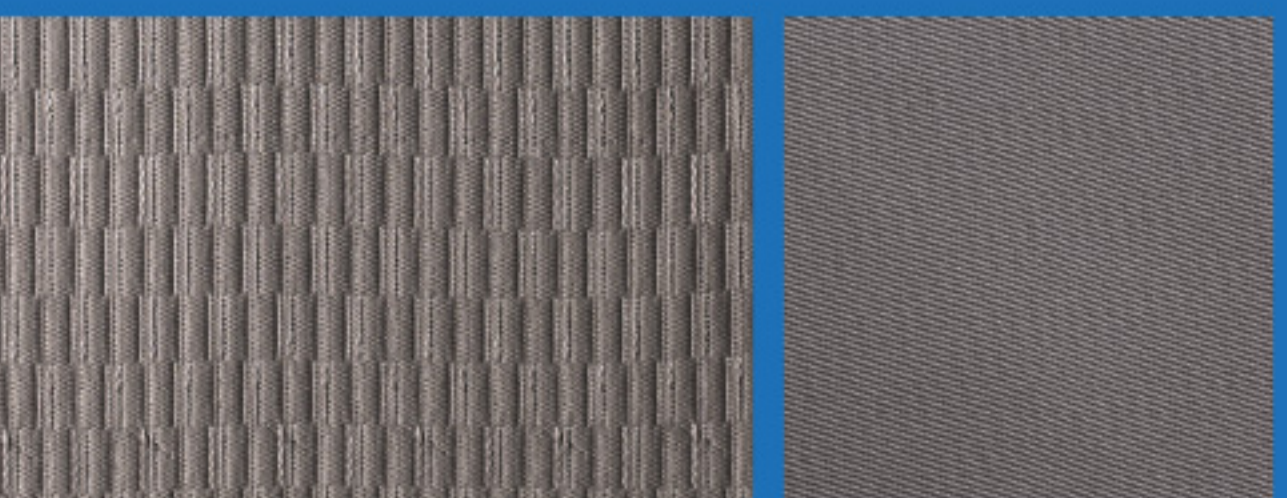
经典型 / 时尚型 195/65 R15 15寸铝合金轮圈



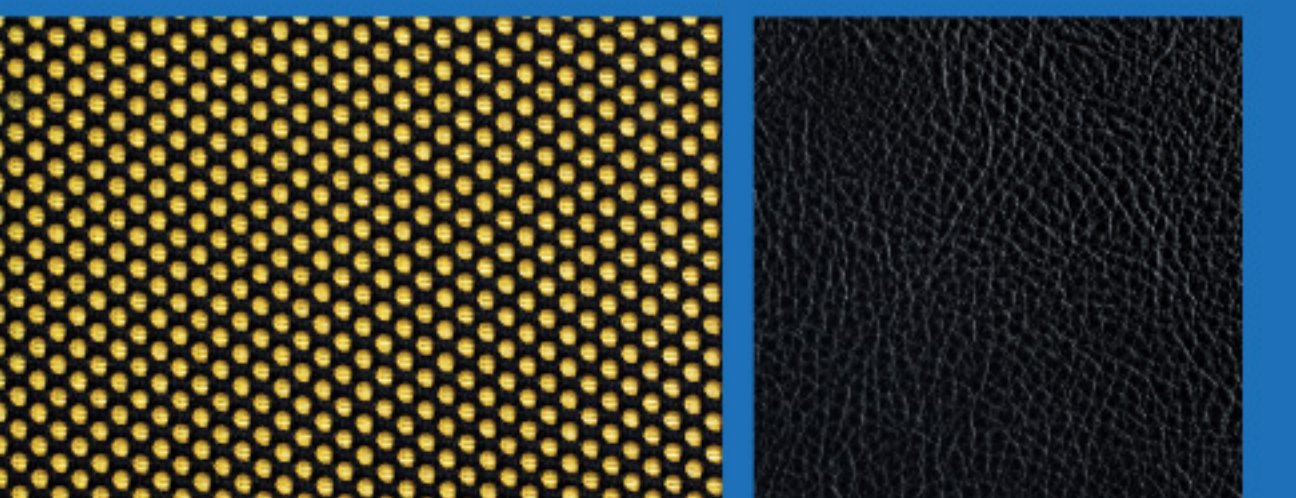
运动型 205/55 R16 16寸铝合金轮圈



经典型 典雅织布



时尚型 高级织布



运动型 网状织布(同车身颜色)/黑色皮质



轻松愉悦, 源自优质服务!

服务无限, 愉悦不间断! 我们以满足每一个顾客的需求, 为最大的荣耀! 遍布全国的福特品牌授权经销商展厅, 均遵照福特的全球化标准建设, 提供销售、售后及零配件供应等全方位服务。无论在购车时, 还是在用车后, 福特都让您在舒适的环境里, 感受到专业的个性化服务以及持续的愉悦享受。有任何问题, 您都可通过800-810-8168, 向客户服务中心的专业人员询问。在每个福特品牌授权经销商展厅, 都有您最可信赖的伙伴。

- 爱车质保延长计划
- 福特道路24小时救援, 全年无休
- 经过福特全球培训系统培训的技师
- 专业的客户关系中心