



感受非凡

2011新福特蒙迪欧-致胜
MONDEO



感受非凡

长安福特马自达 荣誉出品

MORE POWER
LESS FUEL



强劲变革，始发于一点一滴。

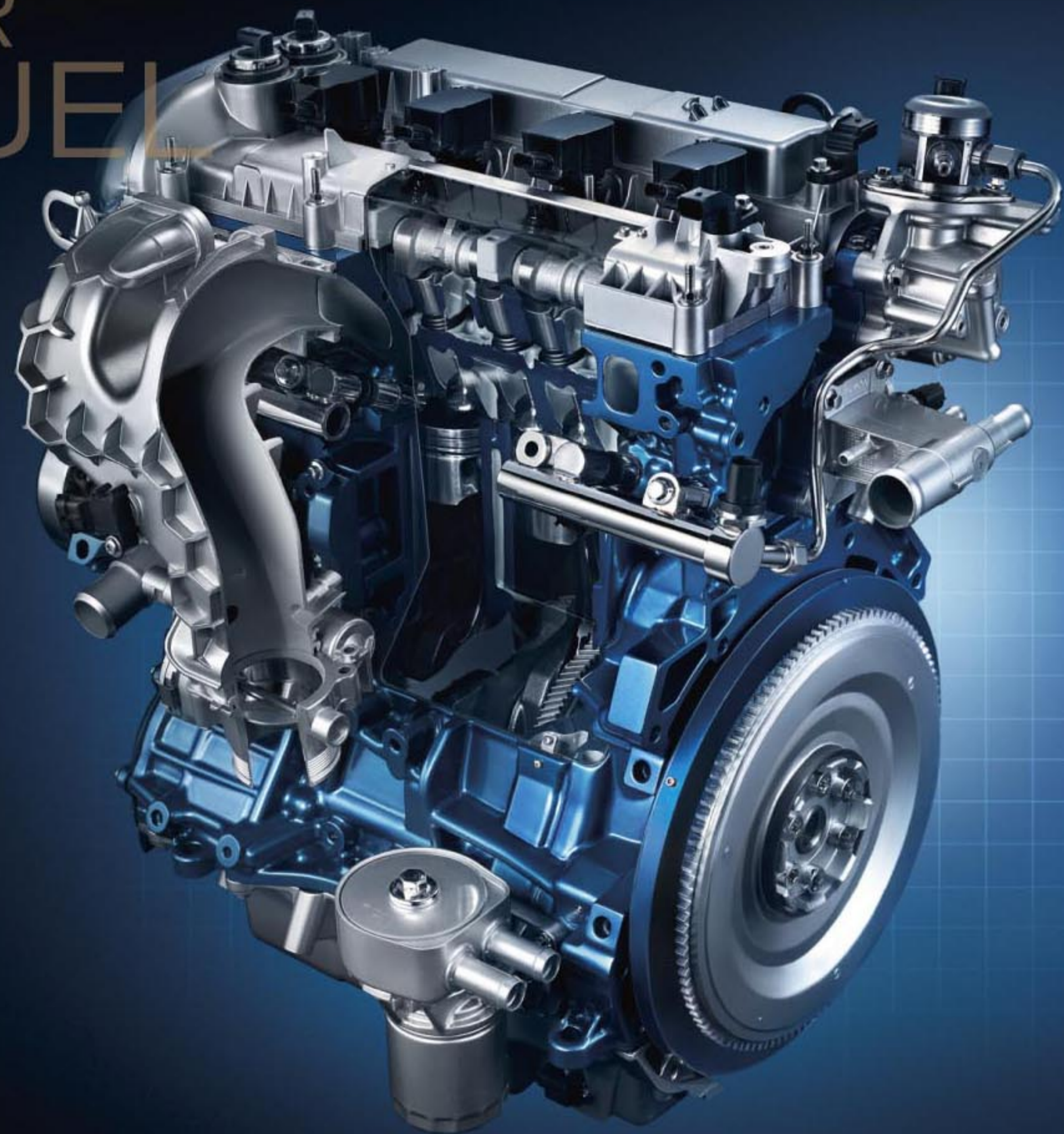
更强劲的马力和更具爆发力的加速性能；令你心跳更炽烈、呼吸更急促的0-100km/h加速时间；一切动力提升的关键，竟在于每一滴毫不起眼的燃油。

这，就是福特利用点滴，缔造澎湃的全新动力节油科技——EcoBoost GTDi + PowerShift 让每一滴燃油，释放得全然彻底，传得雄浑有力，让你付出更少，却能畅享更劲一步的动力表现。

来，抓紧方向盘、油门踩到底；来，让疾风灌满胸腔，一气狂飚到底！



MORE POWER
LESS FUEL

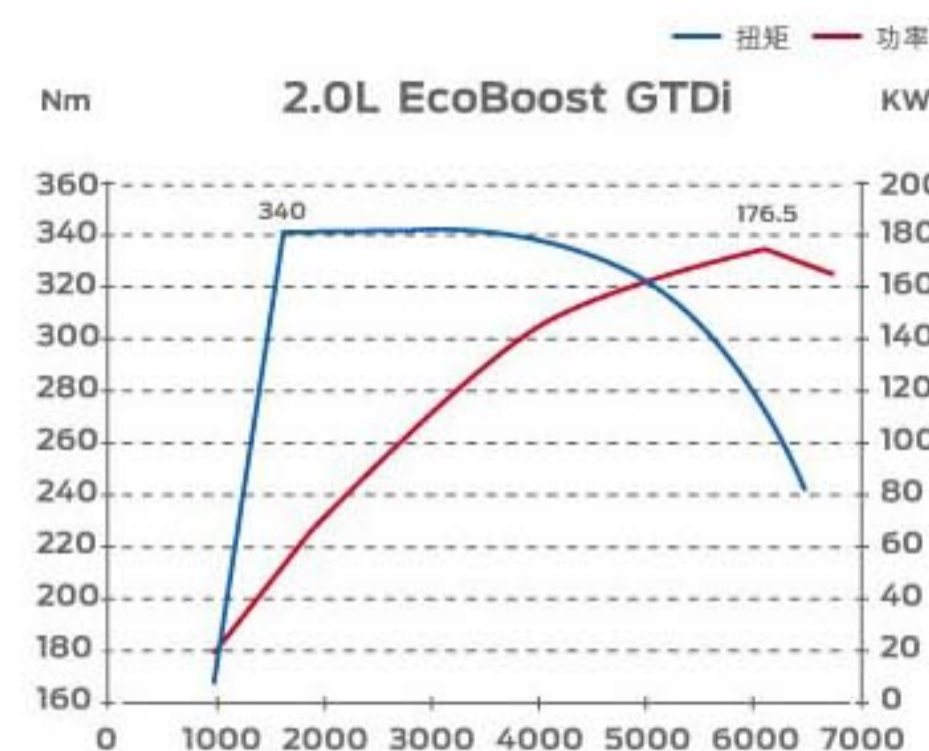


以点滴燃油 致澎湃动力 福特EcoBoost GTDi直喷涡轮增压发动机

是把住方向盘时力贯指尖的刹那,是猛踩油门时引擎怒吼的片霎,是狠硬攻弯时任由离心力攫取呼吸的瞬息。

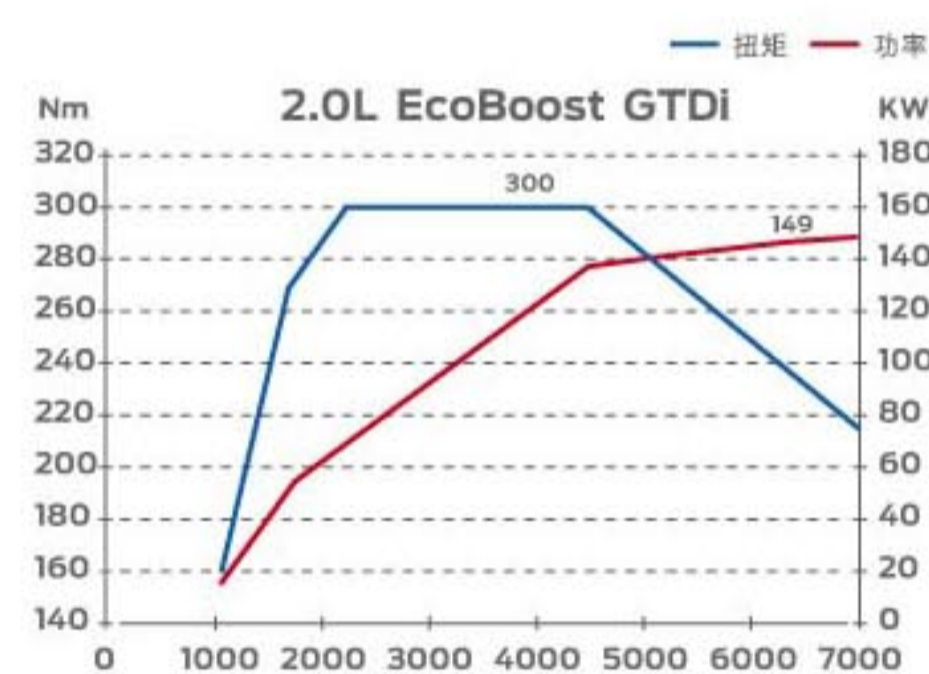
福特EcoBoost GTDi的诞生,就是为了成就这些时刻:让你只需100%投入、感触、挥霍酣畅淋漓的分分秒秒,将油耗顾虑抛到天外!因为,在燃油缸内直喷系统与涡轮增压系统的通力协作下,每滴燃油,都将引爆前所未有的能量,令综合工况百公里油耗降至7.9升、巅峰动力跃至240匹!

快、扣紧安全带,按下启动钮,坐享EcoBoost GTDi触发的,血脉贲张的每一秒。



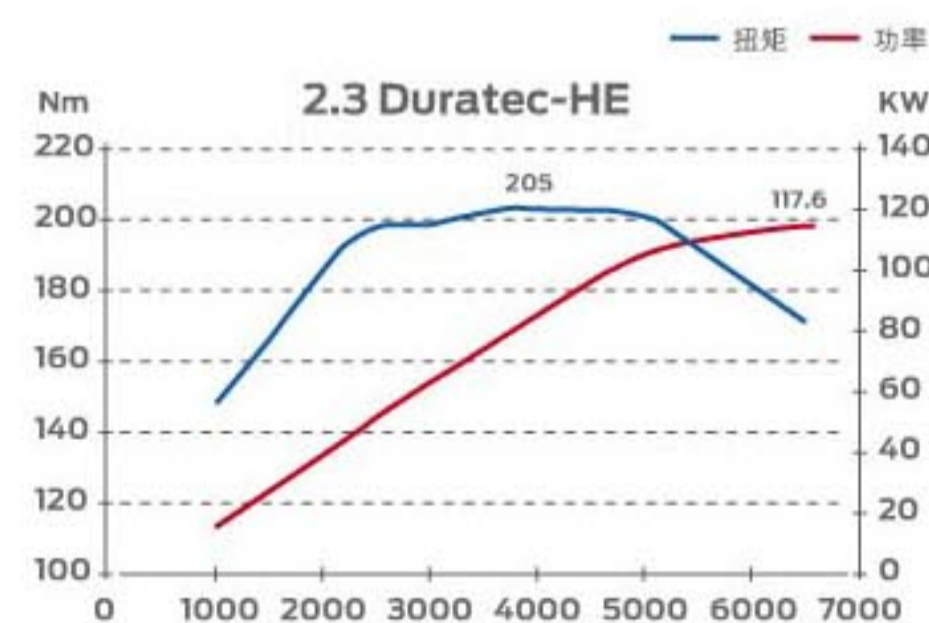
2.0L EcoBoost GTDi 高效直喷涡轮增压发动机

最大功率达176.5Kw,
最大扭矩340N·m。
动力迅猛爆发,后劲亦
十足强悍!



2.0L EcoBoost GTDi 直喷涡轮增压发动机

最大功率达149Kw,最大
扭矩300N·m。在1750
转时即可一跃而上峰值
扭矩。



2.3L发动机

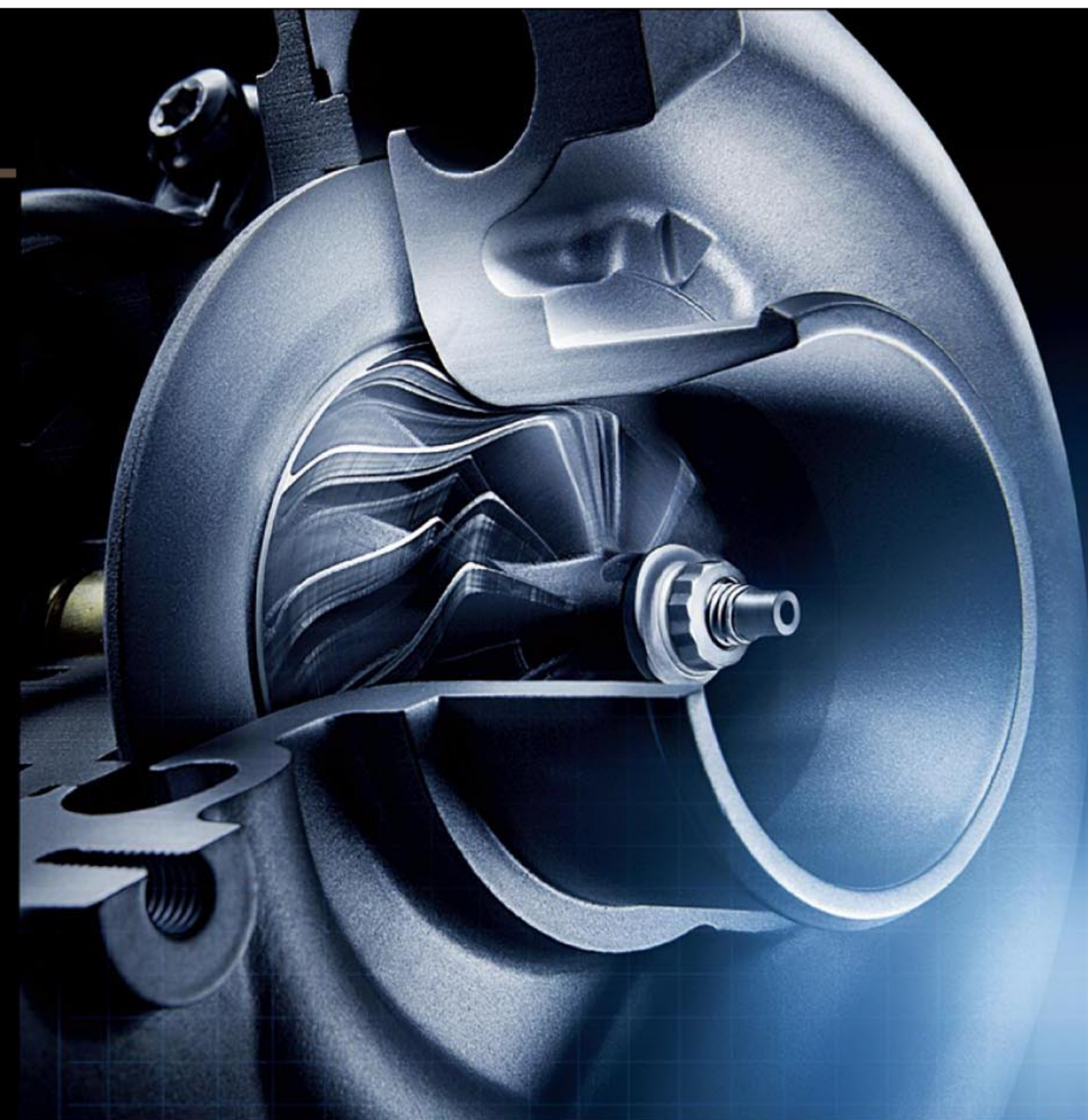
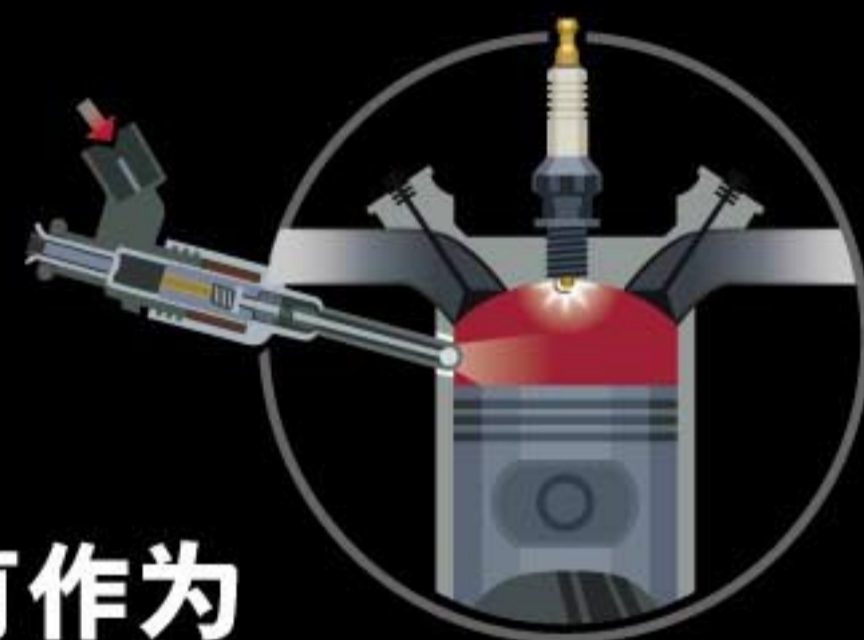
最大功率117.6Kw,最大
扭矩205N·m,在常用
转速区间就能爆发出
90%以上扭矩,加速
敏捷,动力强劲。

MORE POWER
LESS FUEL

燃油缸内直喷系统 让一小滴油 大有作为

强达340N·m的峰值扭矩,竟出自直径小于0.02mm的油滴!这,并非天方夜谭,而是由燃油缸内直喷技术演绎的动力魔术:

一改在进气歧管内进行燃油喷射的传统,燃油缸内直喷系统中的每个喷嘴以高达200巴压强,将平均直径小于0.02mm的气雾状油滴径直喷入汽缸燃烧室中,与进气按精确比例均匀混合,促使油气燃烧越发充分,动力爆发尤显迅猛,燃油损耗、废气排放亦相应锐减。

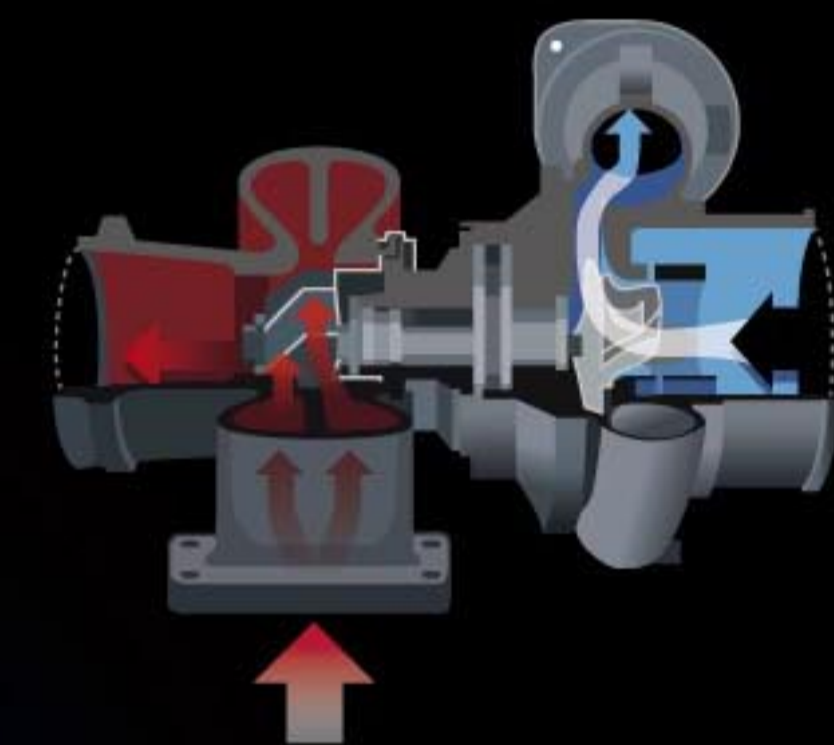


涡轮增压科技 演绎4=6的神奇

为什么一台4缸发动机,足以媲美传统6缸发动机的动力表现?

奥妙,就在于通过涡轮增压器扩充发动机进气量,大幅提升输出功率。

涡轮增压器,将发动机排出的气体变废为宝,有效利用其中蕴含的能量,推动涡轮高速运转,将空气压缩入汽缸,倍增进气量,提升混合气体密度,同时电脑配合增大喷油量,从而大幅增进燃烧效率,促成磅礴动力喷涌而出。





双离合变速器 动力顺畅接力

为了保障一气呵成的动力输送,两台离合器在电子控制及液压推动下协同运作:

开始时,一组齿轮被啮合,电脑根据车速和转速对驾驶者换挡意图做出判断,预见性地控制另一台离合器与另一个挡位的齿轮组相连;换挡时,一台离合器将使用中的齿轮分离,同时另一台离合器啮合已被预选。因此,整个换挡过程中至少有一组齿轮输出动力,从而使动力在换挡过程中保持连贯不断,车辆加速更强劲,操控响应比普通自动变速器更干脆利落,令驾驶乐趣和乘坐舒适性兼而得之。

传动过程中,能耗损失亦非常有限;配合EcoBoost GTDi直喷涡轮增压发动机,综合工况百公里油耗更进一步精减至7.9升!



MORE POWER
LESS FUEL

一点点能耗 传源源雄劲 福特PowerShift 6速双离合变速器

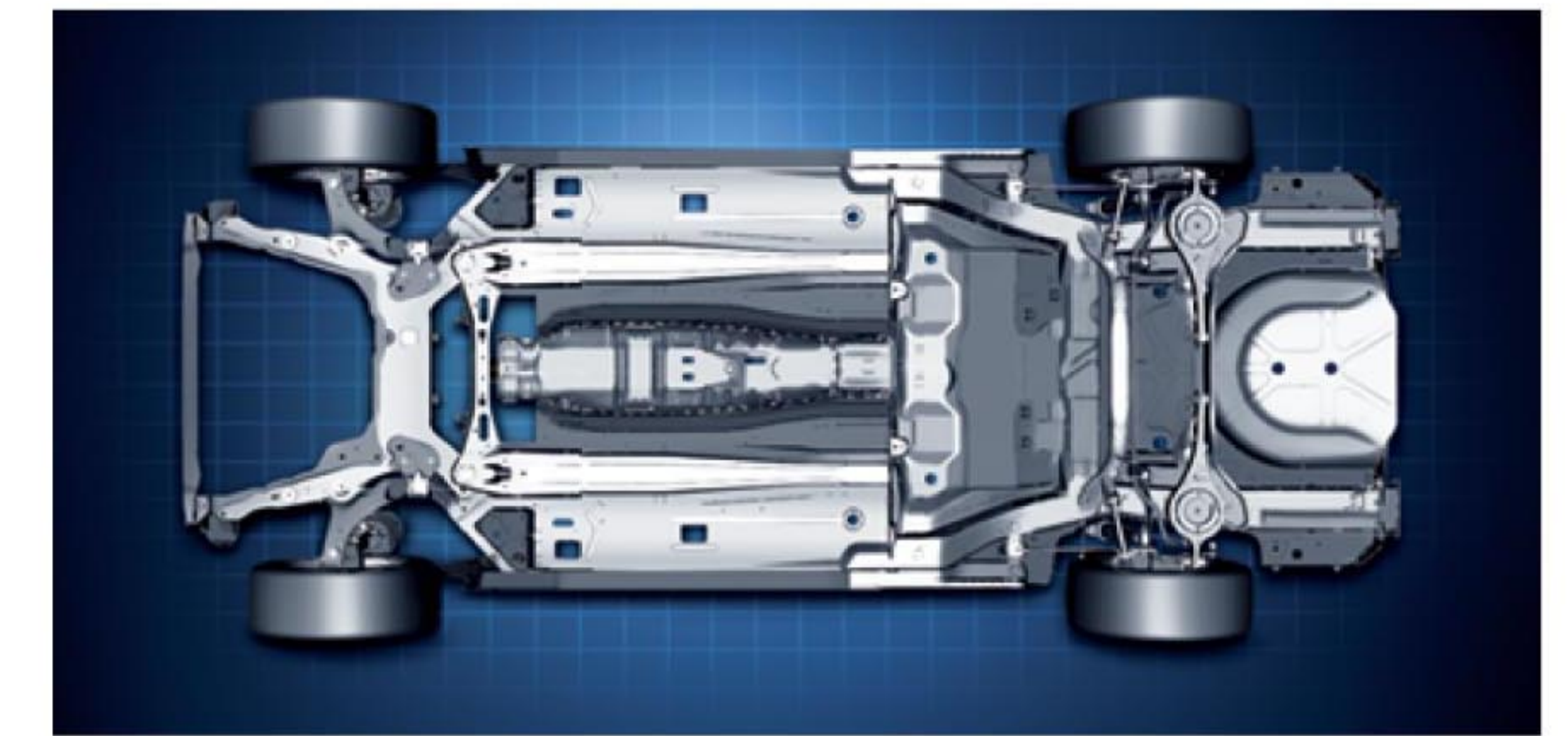
当你手握方向盘、脚踩加速踏板、屏息以待最大扭矩的汹涌来袭时,你自然无法容忍一丝一毫动力停滞。

如何弥补车辆换挡间隙动力输出的空白? 如何改进传动系统,让动力在连贯传送同时,能量损失也得以进一步减少? 就让全新PowerShift动力传送技术作答。

准备好,为接踵而来的驾驭快感大呼过瘾吧!

EXCITING
DRIVE

更多驾驭乐趣 任凭畅享



EUCD平台底盘

源于福特欧洲的EUCD底盘设计平台,利用先进的C3P设计软件所打造,使底盘配重更均匀,提升刹车过弯稳定性;结合前后副车架设计,增加悬挂牢固性,实现精准驾驭,更使驾乘舒适性出类拔萃。



前独立麦弗逊式悬挂

底盘前端的麦弗逊压杆辅以横向稳定平衡杆的设计,有效提升刹车稳定性、噪音阻隔性。



复合连杆式后悬挂

针对中国路况和消费者需求进行了精心调校,兼具韧性与优质的硬度结构,令转向更精准,即使行驶在恶劣路面也能掌控自如。

胜在强悍 更致于方寸

当超强动力与超凡节油浑然相成于一部座驾,它已足够瞩目,足够吸引,却仍然不足以被称作蒙迪欧—致胜。
的确,独当一面已算小有成就;然而,面面兼修才是致胜标杆。

无怪乎,它在大肆张扬外表的同时,能兼顾卓尔不群的内在涵养;它胆敢在科技领域锐步当前,又力求在安全性上步步谨慎。

纵观致胜,从满涨激情的动力核心、到每一寸钢筋骨架;从沸腾周身的动力传送系统,到每一个零部件;
从饱蕴智慧的电脑程控系统,到每一个华丽转身……

所谓大成,不过是每一个至臻完善的细节的总成。



型于外，是锋芒毕露，也是每一笔匠心独蕴。

造型，不仅关乎外形；致胜演绎的动感造型设计，也已超出单纯的视觉范畴：当稳健的线条从头灯组一路延展至车侧，从引擎盖悄然攀升，勾勒出流畅的弧线后利落收尾于后车身；它展露的，与其说是对美感的狂热追求，不如说是对空气动力学的精准把握和艺术再生。看，即便静止不动，它也能挟卷着你的想像风驰云走。



电动可折叠后视镜

电动折叠装置能有效保护外后视镜，避免碰撞，更集加热、转向灯及照地灯于一体，便利又安全。



HID氙气前大灯

使用寿命和亮度均超越普通卤素大灯，更节约能源；带自动水平调节、自动清洗及智能弯道辅助照明功能，确保夜间行驶时前景一览无余。



日间行车灯

确保对面车辆及行人在各种日光条件下都能及时发现本车，有效避免意外碰撞。

Kinetic Design



副驾驶座椅后排乘客调节

后排乘客可直接调节副驾驶座椅前后及靠背角度，人性设置体贴入微。



电子防眩目后视镜

自动感应后方光线强弱，调节镜面颜色，使反射到驾驶者眼中的光线保持适当亮度，不再刺目。



后排手动遮阳帘

为乘客遮蔽强光，适当隔绝热度，营造凉快舒适的驾乘空间。



后排座椅扶手带杯托

贴心设计供后排乘客酣畅快饮，更添一笔舒适惬意。



涵于内，是胸怀广博，也是每一寸细致流露。

难得有谁，能将宽敞大度与细致入微一并收揽：开启车门的瞬间，轴距长达2850mm的舒放空间已让你叹为观止。细细观赏，从质料考究的皮质座椅，到符合人体工程学的把手设计，从流线型中控台，到颇具未来感的仪表盘，无不传达出德式工艺的精湛与细腻。每处细节，均经得起反复推敲。

坐镇其中，让你顿生统揽大局的自豪。

SPACIOUS
INTERIOR



锐于进, 是踊跃创新, 也是每一点深思熟虑。

每一番轰轰烈烈的科技跃进, 无不始自精细的人性洞察。HMI智能人机交互式控制系统的诞生, 正是源于对驾乘者需求的明洞秋毫。导航、音响、空调、蓝牙、行车电脑、一键式启动、先进的倒车影像系统……全部基于人机交互式平台运作, 因为科技, 就该以你为本。准备好了么, 接入智能网络, 享受无微不至的科技呵护。



仪表盘彩色液晶屏综合信息显示系统

集音响、蓝牙、行车电脑、倒车雷达等综合信息显示于一体, 一切皆可轻松通过方向盘控制, 一切皆由你掌控。



一键式启动系统

带上钥匙进入驾驶室, 踩下刹车踏板, 同时按下“Ford Power”启动按钮, 引擎即刻启动。



倒车影像

将车后状况清晰反馈在中控台液晶显示屏上, 准确透析盲点路况, 免却后顾之忧, 让你进退间更显从容自如。

激光焊接高强度吸能式车身

独有的激光无缝焊接工艺，令钢板间严丝合缝，结合度达分子级，打造出近乎一体成形的高刚性笼形车身，关键部位采用强度达普通钢材5倍的硼钢，坚实抵御强悍撞击。



超大尺寸刹车盘

前刹车盘300mm，后刹车盘302mm，有效缩短刹车距离。



前座四安全气囊 + 侧安全气囊+驾驶员膝部安全气囊

无懈可击的全方位安全屏障，为生命赢得更多保障。



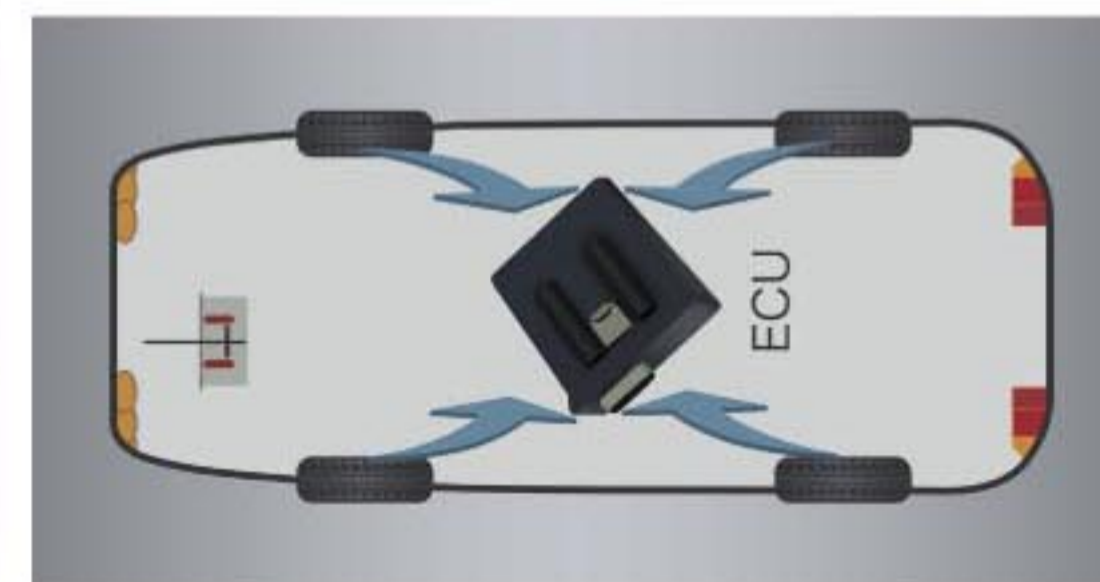
前停车雷达

泊车时，雷达探头监测车头与前方障碍物距离并及时提醒驾驶员，预防碰撞发生。



盲点检测系统

左右两组多光束雷达实时监控，配合位于外后视镜上的警示灯，即时提示驾驶盲区物体信息。提升车辆行驶及并线过程中的安全性。



胎压监测系统

轮胎内部传感器对轮胎气压进行实时自动监测，即时警报漏气或低气压，确保行车“底气十足”。

5 DIMENSION SAFETY

安于行，是处变不惊，也是每一步未雨绸缪。

安心，有时来自对危险的了若指掌。和偏重于防护的传统安全设计不同，福特的安全性研究跨越了时间、空间、天气、环境、路况、乃至驾驶者用车习惯等各个维度，更逐一模拟危情发生时每一个细枝末节，研订出一套五环相扣、无懈可击的安全方案：“福特五次元安全”。

入座同时，所有可能的危险早已被洞悉，被规避，被化解于引擎轰鸣的刹那。



轻度碰撞 安全损控

发生轻微事故或碰撞时，尽量减轻车辆尤其是乘员及行人的受损程度。

车辆碰撞 安全防护

车辆发生重大撞击时，将每位驾乘者所受碰撞伤害减至最小。

危险路况 安全回避

途经陌生、激烈路段，或路况突发状况时，协助驾驶员即刻随机应变，安然驾驭各类路况。

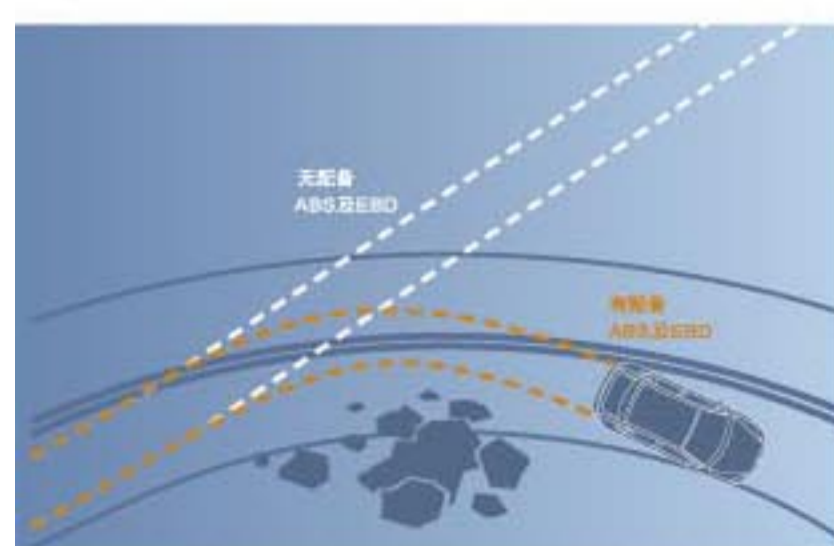
正常路况 安全驾驶

车辆正常行驶时，为驾驶员营造可轻松专注于路况的驾驶视野。

碰撞救援 安全脱离

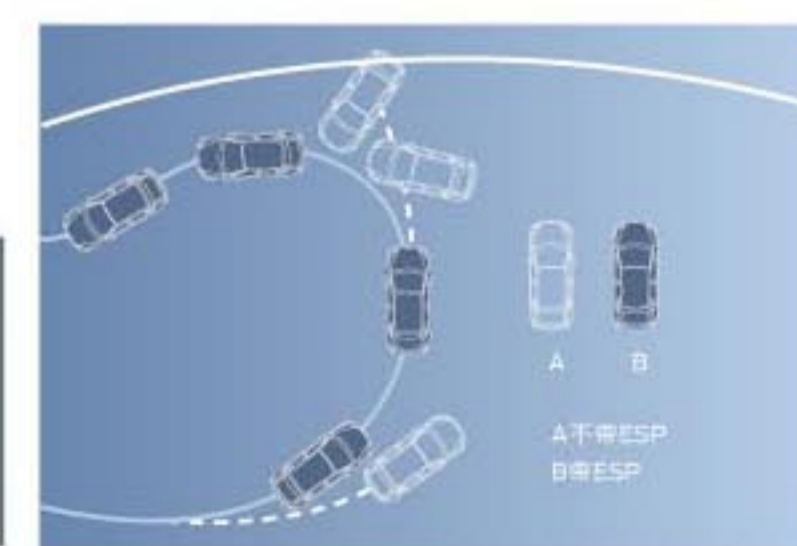
针对不同危难发生时的状况，为乘员保留充裕逃生空间，并保障救援顺利进行。





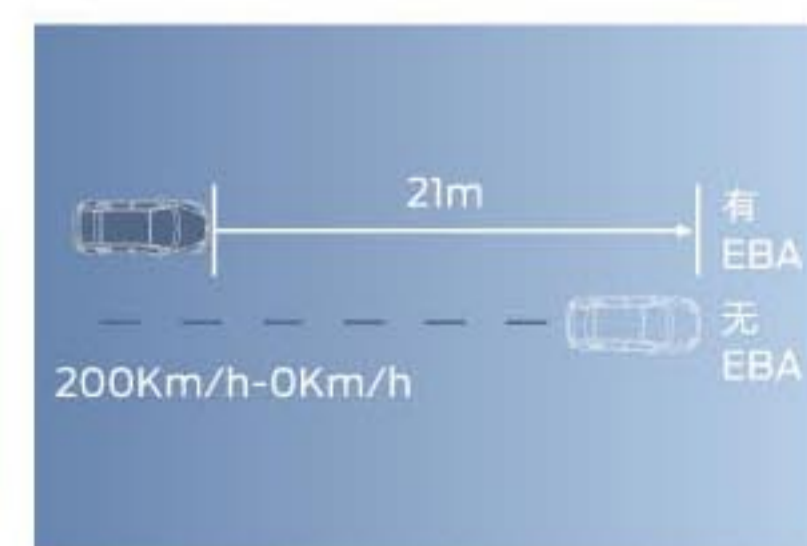
**ABS + EBD
(防抱死制动系统
+电子制动力分配系统)**

ABS可适时防止车轮抱死,在紧急状况中发挥最大制动效能;EBD能进一步自动探测前后轮重量及转动差异或轮胎抱死情况,适时分配最理想制动力,有效缩短制动距离,确保车辆操控稳定。



**ESP(电子车身稳定系统)
带TCS(牵引力控制系统)**

ESP能探测分析车辆行驶状况,若遇转向过度或不足,可自动调整驱动力和制动力,稳定车身。TCS则全面控制发动机扭矩及前轮驱动轮的制动,避免驱动轮打滑,依路况提供最佳驱动力。



EBA(电子紧急刹车辅助系统)

紧急刹停时,该系统能准确判断驾驶员刹车动作,适当增加刹车力度,缩短刹车距离,使车速高达200km/h的车辆完全刹停距离缩短21米,为高速行驶车辆保驾护航。

Features



“坡道起步辅助”功能



膝部气囊



智能导航系统



电动儿童安全锁



多功能真皮方向盘



一触式防夹电动天窗



雨量感应式雨刷



7"触摸屏式DVD带车载蓝牙控制



智能无钥匙进入系统



前排分段可调座椅加热



B柱空调出风口



8向电动调节驾驶员座椅 + 4向电动调节副驾驶员座椅

Specifications

车型	舒适型	时尚型	豪华型	GTDI200 时尚型	GTDI200 豪华型	GTDI240 豪华运动型	GTDI240 豪华运动型 导航版	GTDI240 至尊型
基本参数								
长x宽x高(mm)	4854*1886*1495							
轴距(mm)	2850							
轮距 前/后(mm)	1587/1605							
整备质量(kg)	1495	1586	1630	1630	1630	1630	1630	1630
最高车速(km/h)	205	200	222	222	222	222	222	245
0-100km/h加速时间(s)	11.8	11.2	8.3	8.3	8.3	8.3	8.3	8.3
压缩比	10.8:1	10.6:1	10:1	10:1	10:1	10:1	10:1	10:1
发动机	直列四缸 DOHC16V 发动机	直列四缸/16气门程序控制 燃油喷射双顶置凸轮轴 I-VCT可变进气凸轮正时	EcoBoost GTDI 汽油直喷涡轮增压发动机	EcoBoost GTDI 汽油直喷涡轮增压发动机	EcoBoost GTDI 汽油直喷涡轮增压发动机	EcoBoost GTDI 汽油直喷涡轮增压发动机	EcoBoost GTDI 汽油直喷涡轮增压发动机	EcoBoost GTDI 汽油直喷涡轮增压发动机
排量(cc)	1998	2260	1999	1999	1999	1999	1999	1999
额定功率(Kw/rpm)	107/6000	117.6/6500	149/6000	149/6000	149/6000	149/6000	149/6000	176.5/6000
最大扭矩(N·m/rpm)	184/4500	205/4500	300/1750-4500	300/1750-4500	300/1750-4500	300/1750-4500	300/1750-4500	340/1900-3500
最大转速	6800	6800	6800	6800	6800	6800	6800	6675
变速器形式	5速手动变速器	6速手自一体变速器	6速双离合变速器	6速双离合变速器	6速双离合变速器	6速双离合变速器	6速双离合变速器	6速双离合变速器
油箱容积(L)	70							
综合工况油耗(L/100km)**	8.4	10.1	7.9	7.9	7.9	7.9	7.9	7.9
制动系统	前后盘式							
驱动方式	前置前驱							
排放标准	国IV							
悬挂系统	前独立麦弗逊/后复合连杆式							
轮胎规格	215/55 R16	225/50 R17						
铝合金轮圈	16寸	17寸						
最小转弯直径(m)	11.6							
最小离地间隙(mm)	120							
转向系统	液压力辅助转向系统							
后备厢容积(L)	450							
前排头部空间(mm)	1158							
后排头部空间(mm)	1180.7							
前排腿部空间(mm)	1059							
后排腿部空间(mm)	957							
前排肩部空间(mm)	1440							
后排肩部空间(mm)	1442							
外观设计								

车型	舒适型	时尚型	豪华型	GTDI200 时尚型	GTDI200 豪华型	GTDI240 豪华运动型	GTDI240 豪华运动型 导航版	GTDI240 至尊型
卤素前大灯	S	S	S	S	-	-	-	-
HID氙气前大灯+自动清洗装置	-	-	-	-	-	S	S	S
智能弯道辅助照明灯	-	-	-	-	S	S	S	S
前大灯水平调节	手动	手动	手动	手动	自动	自动	自动	自动
自动前大灯	-	-	-	-	-	-	-	S
LED日间行车灯	-	-	-	-	-	S	S	S
前雾灯	-	S	S	S	S	S	S	S
LED组合式后尾灯	S	S	S	S	S	S	S	S
LED高位刹车灯	S	S	S	S	S	S	S	S
电动调节外后视镜(带转向灯)	S	S	S	S	S	S	S	S
电动折叠外后视镜	-	-	S	S	S	S	S	S
电加热外后视镜	S	S	S	S	S	S	S	S
照地灯(集成在外后视镜下方)	-	-	-	-	-	-	-	S
Follow me home伴我回家功能	S	S	S	S	S	S	S	S
防夹式电动天窗	-	S	S	S	S	S	S	S
车身同色保险杠	S	S	S	S	S	S	S	S
车窗镀铬装饰条	下檐镀铬	边框镀铬	边框镀铬	边框镀铬	边框镀铬	下檐镀铬	下檐镀铬	边框镀铬
镀铬装饰外门把手	-	S	S	S	S	-	-	S
车身同色外门把手	S	-	-	-	-	S	S	-
Ghia徽标	-	-	S	S	S	S	S	S
玻璃天线	S	S	S	S	S	S	S	S
双镀铬排气尾管	-	S	S	S	S	S	S	S
无盖式加油系统	S	S	S	S	S	S	S	S
内装配置								
内饰色调选择	灰色	灰色	灰色/黑色	灰色	灰色/黑色	黑色	黑色	灰色/黑色
中控面板	纯黑质感	纯黑质感	钢琴黑质感	钢琴黑质感	钢琴黑质感	纯黑质感	纯黑质感	钢琴黑质感
多功能真皮方向盘	S	S	S	S	S	S	S	S
镀铬装饰车内门把手	S	S	S	S	S	S	S	S
皮质装饰门内饰板	-	S	S	S	S	S	S	S
前座遮阳板带化妆镜	S	S	S	S	S	S	S	S
前排双层中央扶手置物盒	S	S	S	S	S	S	S	S
后排中央扶手置物盒带杯架	S	S	S	S	S	S	S	S
智能无钥匙进入系统	-	-	S	-	S	S	S	S
"Ford Power"智能无钥匙助力启动系统	-	-	S	-	S	S	S	S

车型	舒适型	时尚型	豪华型	GTDI200 时尚型	GTDI200 豪华型	GTDI240 豪华运动型	GTDI240 豪华运动型 导航版	GTDI240 至尊型
多功能旅程电脑	S	S	S	S	S	S	S	S
仪表盘彩色液晶显示屏综合信息显示系统	-	-	S	S	S	S	S	S
车载蓝牙免提系统	-	-	S	-	S	S	S	S
定速巡航系统	-	-	S	-	S	S	S	S
剧院式灯光延迟熄灭系统	S	S	S	S	S	S	S	S
组合仪表亮度调节	S	S	S	S	S	S	S	S
太阳镜盒	-	-	-	-	-	S	S	S
不锈钢装饰迎宾踏板	-	-	-	-	-	-	-	S
后窗手动遮阳帘	-	-	-	-	-	-	-	S
电子防眩目后视镜	-	-	-	-	-	-	-	S
座椅								
座椅材质	灰色织物	灰色皮质	灰色/黑色高级皮质	灰色皮质	灰色/黑色高级皮质	黑色高级皮质	黑色高级皮质	灰色/黑色高级皮质
包裹式运动座椅	-	-	-	-	-	S	S	-
8向电动调节驾驶员座椅	-	-	S	S	S	S	S	S
4向电动调节副驾驶座椅	-	-	-	-	-	S	S	S
手动调节副驾驶座椅	S	S	S	S	S	-	-	-
前排分段可加热座椅	-	-	S	-	S	-	-	S
6/4可拆后排座椅	S	S	S	S	S	S	S	S
前排4向调节头枕	S	S	S	S	S	S	S	S
后排2向调节头枕	S	S	S	S	S	S	S	S
副驾驶座椅后排乘客调节	-	-	-	-	-	-	-	S
空调及音响系统								
舒适手动空调	S	S	-	-	-	-	-	-
左右双区独立控制自动恒温空调	-	-	S	S	S	S	S	S
第二排B柱空调出风口	-	-	S	S	S	S	S	S
单碟CD音响系统	S	S	-	S	-	-	-	-
带7"触摸屏DVD音响系统	-	-	S	-	S	S	S	S
智能导航系统	-	-	-	-	-	-	S	S
MP3输入端子	S	S	S	S	S	S	S	S
方向盘音响控制系统	S	S	S	S	S	S	S	S
高保真8喇叭环绕系统	S	S	S	S	S	S	S	S
安全								
ABS(防抱死制动系统)	S	S	S	S	S	S	S	S
EBD(电子制动力分配系统)	S	S	S	S	S	S	S	S

备注：S—标准配置 - —未配备 **此油耗值为工信部批准的综合工况油耗，实际情况下受路况、路面情况、驾驶习惯与驾驶条件等因素影响，所有配置均以实物为准，为了不断研发及改进产品以满足客户需求，长安福特马自达汽车有限公司有权对上述配置规格作修改，并不作另行通知。

车型	舒适型	时尚型	豪华型	GTDI200 时尚型	GTDI200 豪华型	GTDI240 豪华运动型	GTDI240 豪华运动型 导航版	GTDI240 至尊型
ESP(车身动态稳定系统)	-	-	-	S	S	S	S	S
TCS(牵引力控制系统)	-	-	-	S	S	S	S	S
EBA(紧急制动辅助系统)	-	-	-	S	S	S	S	S
HLA(坡道辅助系统)	-	-	-	S	S	S	S	S
胎压监测系统	-	-	-	-	-	-	-	S
电动儿童安全锁	-	-	-	-	-	-	-	S
雨量感应式雨刷	-	-	-	-	-	-	-	S
前座双安全气囊	S	S	S	S	S	S	S	S
前座侧安全气囊	S	S	S	S	S	S	S	S
侧安全气囊	-	-	-	-	-	S	S	S
驾驶员膝部安全气囊	-	-	-	-	-	-	-	S
四门一键式电动防夹车窗	S	S	S	S	S	S	S	S
智能倒车雷达	-	S	S	S	S	S	S	S
前泊车雷达	-	-	-	-	-	-	-	S
盲点检测系统	-	-	-	-	-	-	-	S
倒车影像系统	-	-	-	-	-	-	-	S
无骨式前窗雨刮器	S	S	S	S	S	S	S	S
后窗除雾功能	S	S	S	S	S	S	S	S
P.A.T.S电子防盗系统	S	S	S	S	S	S	S	S
前座高度可调预紧式安全带	S	S	S	S	S	S	S	S
后排三座三点式安全带	S	S	S	S	S	S	S	S
高位刹车灯	S	S	S	S	S	S	S	S
后门儿童安全门锁	S	S	S	S	S	S	S	S
激光焊接高强度吸能式车身	S	S	S	S	S	S	S	S
GOR塑钢车头精密组装结构	S	S	S	S	S	S	S	S
A柱防撞加强梁	S	S	S	S	S	S	S	S
B柱防撞加强梁	S	S	S	S	S	S	S	S
四门高刚性侧面防撞梁	S	S	S	S	S	S	S	S
车门未关警告	S	S	S	S	S	S	S	S
前排安全带未系警告	S	S	S	S	S	S	S	S
自动换挡锁止装置	S	S	S	S	S	S	S	S
前大灯未关警告	S	S	S	S	S	S	S	S
电动中控门锁	S	S	S	S	S	S	S	S
ISOFIX儿童座椅接口	S	S	S	S	S	S	S	S

800-810-8168(免费热线)/400-887-7766(可用手机拨打,只需付市话费) www.ford.com.cn



炫舞橙 银砂黑 钛晶灰 珍珠白 星海蓝 星光银 牡蛎灰 紫砂釉**

Color & Trim

**适用于豪华型、GTDI200时尚型、GTDI200豪华型以及GTDI240至尊型



灰色内饰



黑色内饰



豪华型 / GTDI200 时尚型 / GTDI200 豪华型 / GTDI240 至尊型 17寸
铝合金轮毂



GTDI240 豪华运动型 / GTDI240 豪华运动型导航版 17寸
铝合金轮毂



舒适型 / 时尚型 16寸
铝合金轮毂



轻松愉悦, 源自优质服务

服务无限, 愉悦不间断! 我们以满足每一个顾客的需求为最大荣耀! 遍布全国的福特品牌授权经销商展厅, 均遵照福特的全球化标准建设, 提供销售、售后及零配件供应等全方位服务。无论在购车时, 还是在用车后, 福特都让您在舒适的环境里, 感受到专业的个性化服务以及持续的愉悦享受。有任何问题, 您都可通过800-810-8168, 向客户服务中心的专业人员询问。在每个福特品牌授权经销商展厅, 都有您最可信赖的伙伴。

- 爱车质保延长计划
- 福特道路24小时救援, 全年无休
- 经过福特全球培训系统培训的技师
- 专业的客户关系中心

Service